

## 테이퍼 샤프트 허브 (파워록) · 잠금 너트 없음, 스텐레스 스틸

25050.0225



### 제품 설명

테이퍼 샤프트 허브를 사용하면 스프로킷 휠, 기어 휠, 벨트 풀리, 캠, 레버 등과 같은 기계 요소의 모든 샤프트 - 허브 조인트를 쉽고 효율적으로 설정할 수 있습니다  
육각 너트가 있고 부식에 내성이 있으며 셀프-센터링 및 유동 없는 테이퍼 샤프트 허브  
회전 정밀도는 0.03 mm.

### 재질

외부 부품  
• 스텐레스 스틸, 니켈 도금

내부 부품  
• 스텐레스 스틸, 니켈 도금

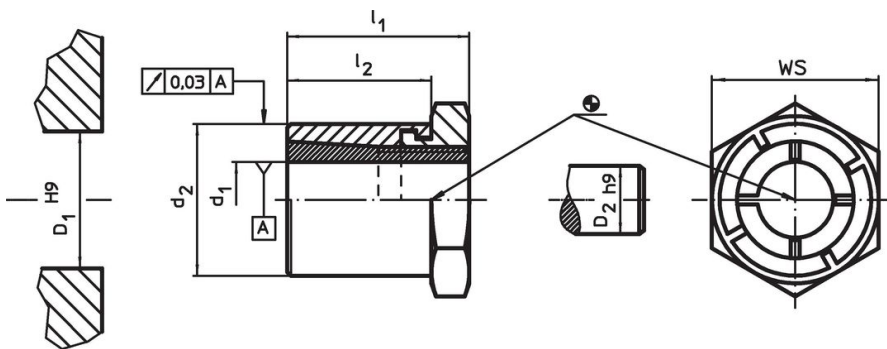
너트  
• 스텐레스 스틸, 니켈 도금, 경화처리됨

### 더 많은 정보

#### 참조

장착 지침, 장착 예제, 기술자료를 준수할 것.


### 그림



### 주문 정보

치수				WS	너트의 조 임 토크 T <sub>A</sub> 최대	유동 토크 M 최대	전달 가능한 축 방향 하중 F <sub>a</sub> 최대	샤프트의 표면 압력 p <sub>w</sub> 최대	허브의 표 면 압력 p <sub>N</sub> 최대	허브 보어 D <sub>1</sub> H9	샤프트 직경 D <sub>2</sub> h9	제품 번호.	
d <sub>1</sub>	d <sub>2</sub>	l <sub>1</sub>	l <sub>2</sub>	[mm]	[Nm]	[Nm]	[kN]	[N/mm <sup>2</sup> ]	[N/mm <sup>2</sup> ]	[mm]	[mm]	[g]	
25	42	41	30	46	175	277,9	22,3	121	77	42	25	307	25050.0225

### 액세서리

	WS [mm]	제품 번호.
스페셜 포크 렌치		
	46	25050.0846
		610

## 규정 준수

### RoHS 준수

지침 2011/65/EU 및 지침 2015/863 준수

### SVHC재질을 미포함

0.1% w/w 이상 함유된 SVHC 물질 없음 - 2024년 6월 27일 SVHC 목록.

### 식수안전 및 독성물질 관리법 물질을 포함하지 않음

식수안전 및 독성물질 관리법 물질들이 포함되어 있지 않음

<https://www.P65Warnings.ca.gov/>

### 분쟁 광물 포함하지 않음

이 제품은 탄탈륨, 주석, 금 또는 텅스텐 등 민주 공화국 또는 인접 국가에서 "분쟁 광물"로 지정된 물질을 포함하지 않습니다.