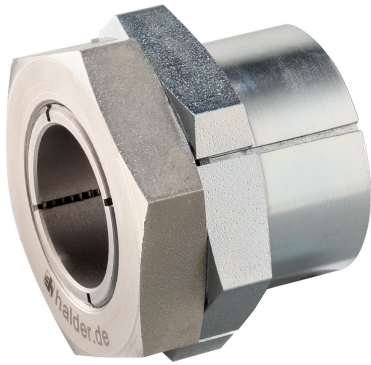


테이퍼 샤프트 허브 (파워록) · 잠금너트 있음

25050.0135



제품 설명

육각 너트와 잠금 너트가 있고 부식에 내성이 있는 셀프-센터링 및 유동 없는 테이퍼 샤프트 허브 회전 정밀도는 0.03 mm.

테이퍼 샤프트 허브를 사용하면 스포킷 휠, 기어 휠, 벨트 풀리, 캠, 레버 등과 같은 기계 요소의 모든 샤프트 - 허브 조인트를 쉽고 효율적으로 설정할 수 있습니다.

재질

외부 부품

- 스틸, 아연 도금처리

내부 부품

- 스틸, 니켈 도금

너트

- 스틸, 니켈 도금

조립

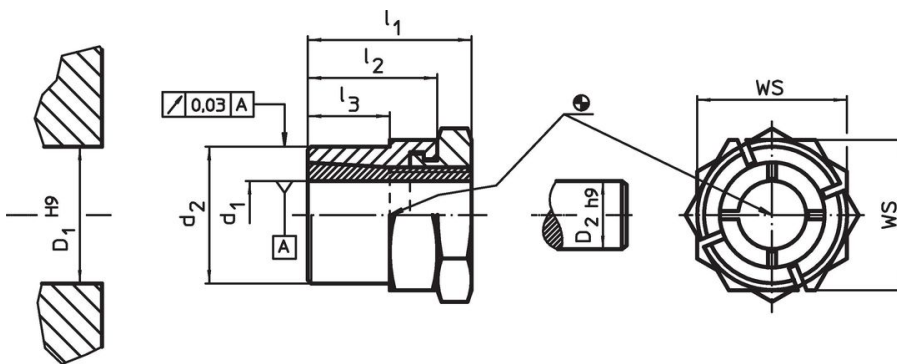
잠금 너트는 외부제품에 파워 록의 밀착 및 잠금을 수월하게 한다. 고정 시킬 때 두께가 작은 (두께 최대 $l_2 - l_3$) 스페너를 사용한다.

더 많은 정보

참조

장착 지침, 장착 예제, 기술자료를 준수할 것.


그림



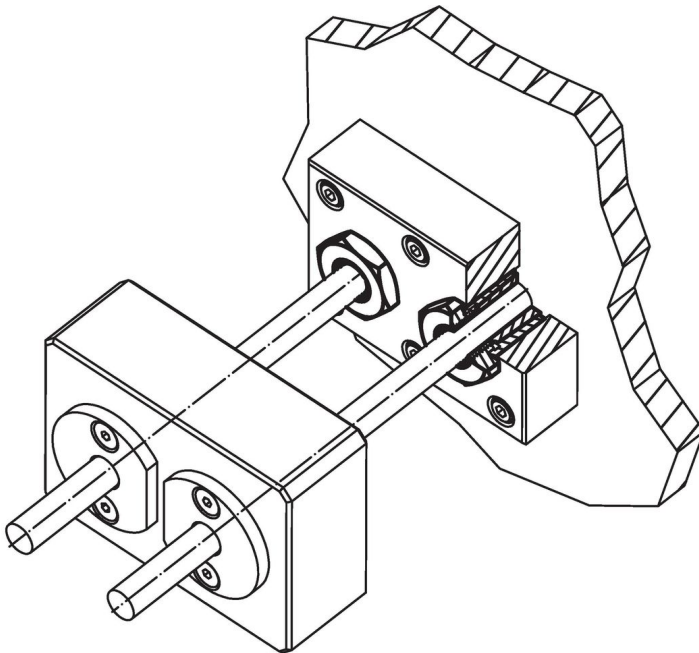
주문 정보

치수					WS [mm]	너트의 조 임토크 T_A 최대 [Nm]	유동 토크 M 최대 [Nm]	전달 가능한 축 방향 하중 F_a 최대 [kN]	샤프트의 표면 압력 p_w 최대 [N/mm ²]	허브의 표 면 압력 p_N 최대 [N/mm ²]	허브 보어 D_1 H9 [mm]	샤프트 직경 D_2 h_9 [mm]	[g]	제품 번호.
d_1	d_2	l_1	l_2	l_3										
35	50	51	38	28	55	490	836	47,8	151	112	50	35	494	25050.0135

액세서리

	WS [mm]	[g]	제품 번호.
스페셜 포크 렌치			
	55	1125	25050.0855

적용 예



규정 준수

RoHS 준수

지침 2011/65/EU 및 지침 2015/863 준수

SVHC 재질을 미포함

0.1% w/w 이상 함유된 SVHC 물질 없음 - 2024년 6월 27일 SVHC 목록.

식수안전 및 독성물질 관리법 물질을 포함하지 않음

식수안전 및 독성물질 관리법 물질들이 포함되어 있지 않음
<https://www.P65Warnings.ca.gov/>

분쟁 광물 포함하지 않음

이 제품은 탄탈륨, 주석, 금 또는 텅스텐 등 민주 공화국 또는 인접 국가에서 "분쟁 광물"로 지정된 물질을 포함하지 않습니다.