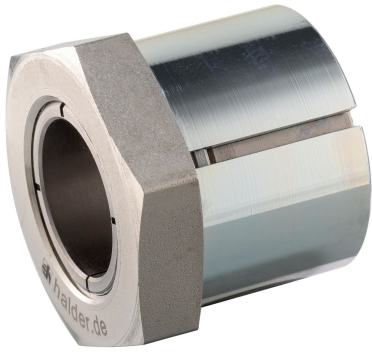


테이퍼 샤프트 허브 (파워록) · 잠금 너트 없음

25050.0035



제품 설명

테이퍼 샤프트 허브를 사용하면 스프로킷 휠, 기어 휠, 벨트 풀리, 캠, 레버 등과 같은 기계 요소의 모든 샤프트 - 허브 조인트를 쉽고 효율적으로 설정할 수 있습니다
육각 너트가 있고 부식에 내성이 있으며 셀프-센터링 및 유동 없는 테이퍼 샤프트 허브
회전 정밀도는 0.03 mm.

재질

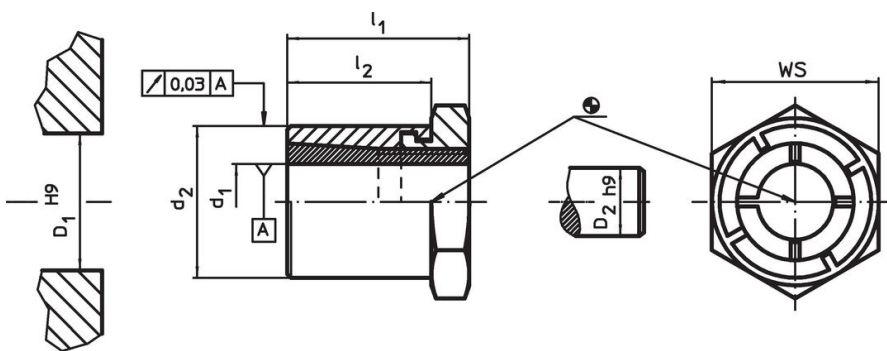
- 외부 부품**
- 스틸, 아연 도금처리
- 내부 부품**
- 스틸, 니켈 도금
- 너트**
- 스틸, 니켈 도금

더 많은 정보

참조

장착 지침, 장착 예제, 기술자료를 준수할 것.

그림



주문 정보

| 치수 | | | | WS | 너트의 조 임 토크 T_A 최대 | 유동 토크 M 최대 | 전달 가능한 축 방향 하중 F_a 최대 | 샤프트의 표면 압력 p_w 최대 | 허브의 표 면 압력 p_N 최대 | 허브 보어 D_1 $H9$ | 샤프트 직경 D_2 $h9$ | | 제품 번호. |
|-------|-------|-------|-------|------|------------------------------|--------------------|----------------------------------|------------------------------|------------------------------|------------------------|-------------------------|-----|------------|
| d_1 | d_2 | l_1 | l_2 | [mm] | [Nm] | [Nm] | [kN] | [N/mm ²] | [N/mm ²] | [mm] | [mm] | [g] | |
| 35 | 55 | 51 | 38 | 55 | 490 | 836 | 47,8 | 151 | 102 | 55 | 35 | 568 | 25050.0035 |

액세서리

| | WS [mm] | | [g] | 제품 번호. |
|-----------|------------|--|------|------------|
| 스페셜 포크 렌치 | | | | |
| | 55 | | 1125 | 25050.0855 |

적용 예



규정 준수

RoHS 준수

지침 2011/65/EU 및 지침 2015/863 준수

SVHC재질을 미포함

0.1% w/w 이상 함유된 SVHC 물질 없음 - 2024년 6월 27일 SVHC 목록.

식수안전 및 독성물질 관리법 물질을 포함하지 않음

식수안전 및 독성물질 관리법 물질들이 포함되어 있지 않음

<https://www.P65Warnings.ca.gov/>

분쟁 광물 포함하지 않음

이 제품은 탄탈륨, 주석, 금 또는 텅스텐 등 민주 공화국 또는 인접 국가에서 "분쟁 광물"로 지정된 물질을 포함하지 않습니다.