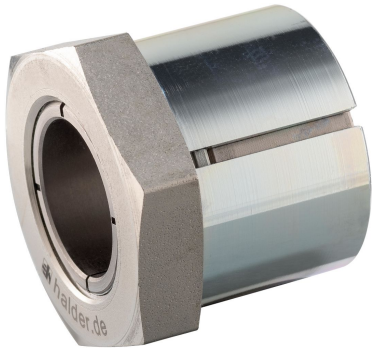


테이퍼 샤프트 허브 (파워록) · 잠금 너트 없음
25050.0008



제품 설명

테이퍼 샤프트 허브를 사용하면 스프로킷 휠, 기어 휠, 벨트 풀리, 캠, 레버 등과 같은 기계 요소의 모든 샤프트 - 허브 조인트를 쉽고 효율적으로 설정할 수 있습니다
육각 너트가 있고 부식에 내성이 있으며 셀프-센터링 및 유동 없는 테이퍼 샤프트 허브
회전 정밀도는 0.03 mm.

재질

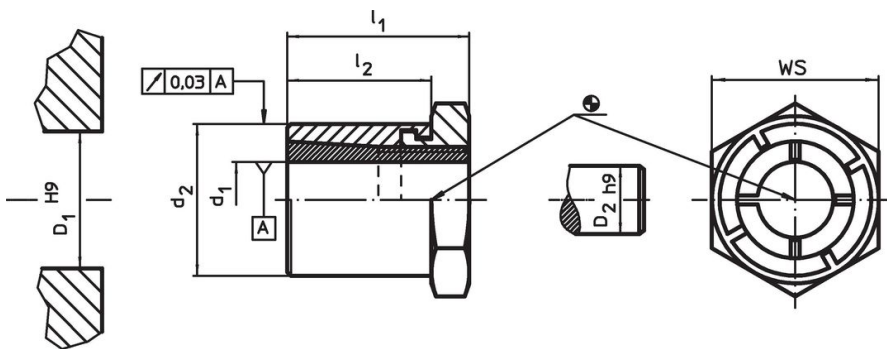
- 외부 부품
- 스틸, 아연 도금처리
- 내부 부품
- 스틸, 니켈 도금
- 너트
- 스틸, 니켈 도금

더 많은 정보

참조

장착 지침, 장착 예제, 기술자료를 준수할 것.


그림



주문 정보

치수				WS	너트의 조임 토크 T _A 최대	유동 토크 M 최대	전달 가능한 축 방향 하중 F _a 최대	샤프트의 표면 압력 p _w 최대	허브의 표 면 압력 p _N 최대	허브 보어 D ₁ H9	샤프 트 직경 D ₂ h9	📦	제품 번호.
d ₁	d ₂	l ₁	l ₂										
[mm]				[mm]	[Nm]	[Nm]	[kN]	[N/mm ²]	[N/mm ²]	[mm]	[mm]	[g]	
8	16	22	17	16	16,9	23,4	5,8	179	91	16	8	24	25050.0008

액세서리

	WS	📦	제품 번호.
	[mm]	[g]	
스페셜 포크 렌치			
	16	72	25050.0816

적용 예



규정 준수

RoHS 준수

지침 2011/65/EU 및 지침 2015/863 준수

SVHC재질을 미포함

0.1% w/w 이상 함유된 SVHC 물질 없음 - 2024년 6월 27일 SVHC 목록.

식수안전 및 독성물질 관리법 물질을 포함하지 않음

식수안전 및 독성물질 관리법 물질들이 포함되어 있지 않음

<https://www.P65Warnings.ca.gov/>

분쟁 광물 포함하지 않음

이 제품은 탄탈륨, 주석, 금 또는 텅스텐 등 민주 공화국 또는 인접 국가에서 "분쟁 광물"로 지정된 물질을 포함하지 않습니다.