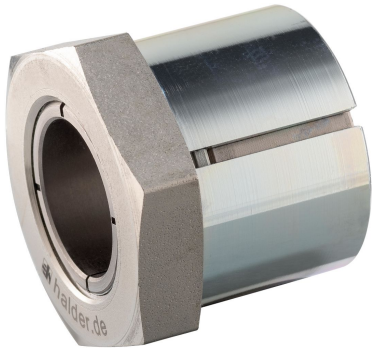


## 테이퍼 샤프트 허브 (파워록) · 잠금 너트 없음

25050.0006



### 제품 설명

테이퍼 샤프트 허브를 사용하면 스프로킷 휠, 기어 휠, 벨트 풀리, 캠, 레버 등과 같은 기계 요소의 모든 샤프트 - 허브 조인트를 쉽고 효율적으로 설정할 수 있습니다  
육각 너트가 있고 부식에 내성이 있으며 셀프-센터링 및 유동 없는 테이퍼 샤프트 허브  
회전 정밀도는 0.03 mm.

### 재질

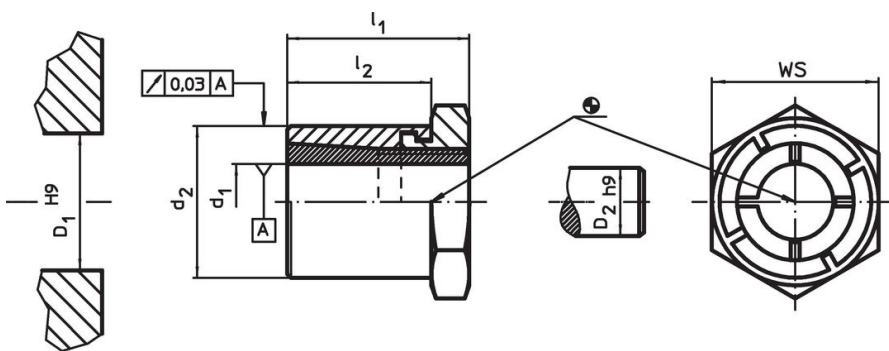
- 외부 부품**
- 스틸, 아연 도금처리
- 내부 부품**
- 스틸, 니켈 도금
- 너트**
- 스틸, 니켈 도금

### 더 많은 정보

#### 참조

장착 지침, 장착 예제, 기술자료를 준수할 것.


### 그림



### 주문 정보

| 치수             |                |                |                | WS   | 너트의 조임 토크            | 유동 토크   | 전달 가능한 축 방향 하중       | 샤프트의 표면 압력           | 허브의 표면 압력            | 허브 보어                | 샤프트 직경               | 제품 번호. |            |
|----------------|----------------|----------------|----------------|------|----------------------|---------|----------------------|----------------------|----------------------|----------------------|----------------------|--------|------------|
| d <sub>1</sub> | d <sub>2</sub> | l <sub>1</sub> | l <sub>2</sub> |      | T <sub>A</sub><br>최대 | M<br>최대 | F <sub>a</sub><br>최대 | p <sub>w</sub><br>최대 | p <sub>N</sub><br>최대 | D <sub>1</sub><br>H9 | D <sub>2</sub><br>h9 |        |            |
| [mm]           |                |                |                | [mm] | [Nm]                 | [Nm]    | [kN]                 | [N/mm <sup>2</sup> ] | [N/mm <sup>2</sup> ] | [mm]                 | [mm]                 | [g]    |            |
| 6              | 14             | 19             | 15             | 14   | 9,9                  | 12,1    | 4                    | 220                  | 96                   | 14                   | 6                    | 17     | 25050.0006 |

### 액세서리

|   | WS   |     | 제품 번호.     |
|---|------|-----|------------|
|   | [mm] | [g] |            |
| 스페셜 포크 렌치   |      |     |            |
|  | 14   | 45  | 25050.0814 |

## 적용 예



## 규정 준수

### RoHS 준수

지침 2011/65/EU 및 지침 2015/863 준수

### SVHC재질을 미포함

0.1% w/w 이상 함유된 SVHC 물질 없음 - 2024년 6월 27일 SVHC 목록.

### 식수안전 및 독성물질 관리법 물질을 포함하지 않음

식수안전 및 독성물질 관리법 물질들이 포함되어 있지 않음

<https://www.P65Warnings.ca.gov/>

### 분쟁 광물 포함하지 않음

이 제품은 탄탈륨, 주석, 금 또는 텅스텐 등 민주 공화국 또는 인접 국가에서 "분쟁 광물"로 지정된 물질을 포함하지 않습니다.