

클램핑 너트 · 자체-체결
25030.0021



제품 설명

클램핑 너트는 회전 부품, 특히 그라인딩 휠과 같은 가역 샤프트에 적용할 수 있다. 컴팩트한 구조로 안전한 작동을 보장하고 페이스 핀 렌치를 사용하여 빠르게 설치할 수 있다.

다른 방법과 비교하였을 때 클램핑 너트는 다음과 같은 이점을 가진다:

- 자체 잠금 (샤프트 회전 방향이 바뀌어도 동일)
- 쉬운 설치 / 해제
- 반복적인 클램핑 동작을 용이하게 함 (빈번한 교체 등)

재질

- 열처리 스틸, 흑색처리

조립

클램핑 너트는 외부 링과 내부 링으로 구성되어 있다.

외부 링은 원뿔형태 보어를 가지며, 슬롯형태의 내부 링은 원뿔형 외부 표면과 암나사를 가진다.

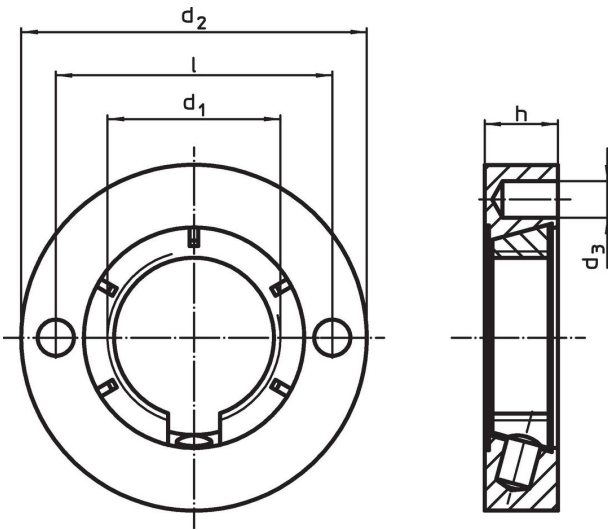
페이스 핀 렌치를 사용하여 클램핑 너트를 조일 때 원추형 표면이 서로 대항하며 움직이게 된다. 결과적으로 홈이 형성된 내부 링은 콜릿처럼 좁아지게 된다. 클램프 너트는 측면에 나사산을 가지고 있기 때문에 반대 축 회전에도 분리되지 않는다.

더 많은 정보

참조

추가적인 치수 제품은 요청시 제공 가능.



그림



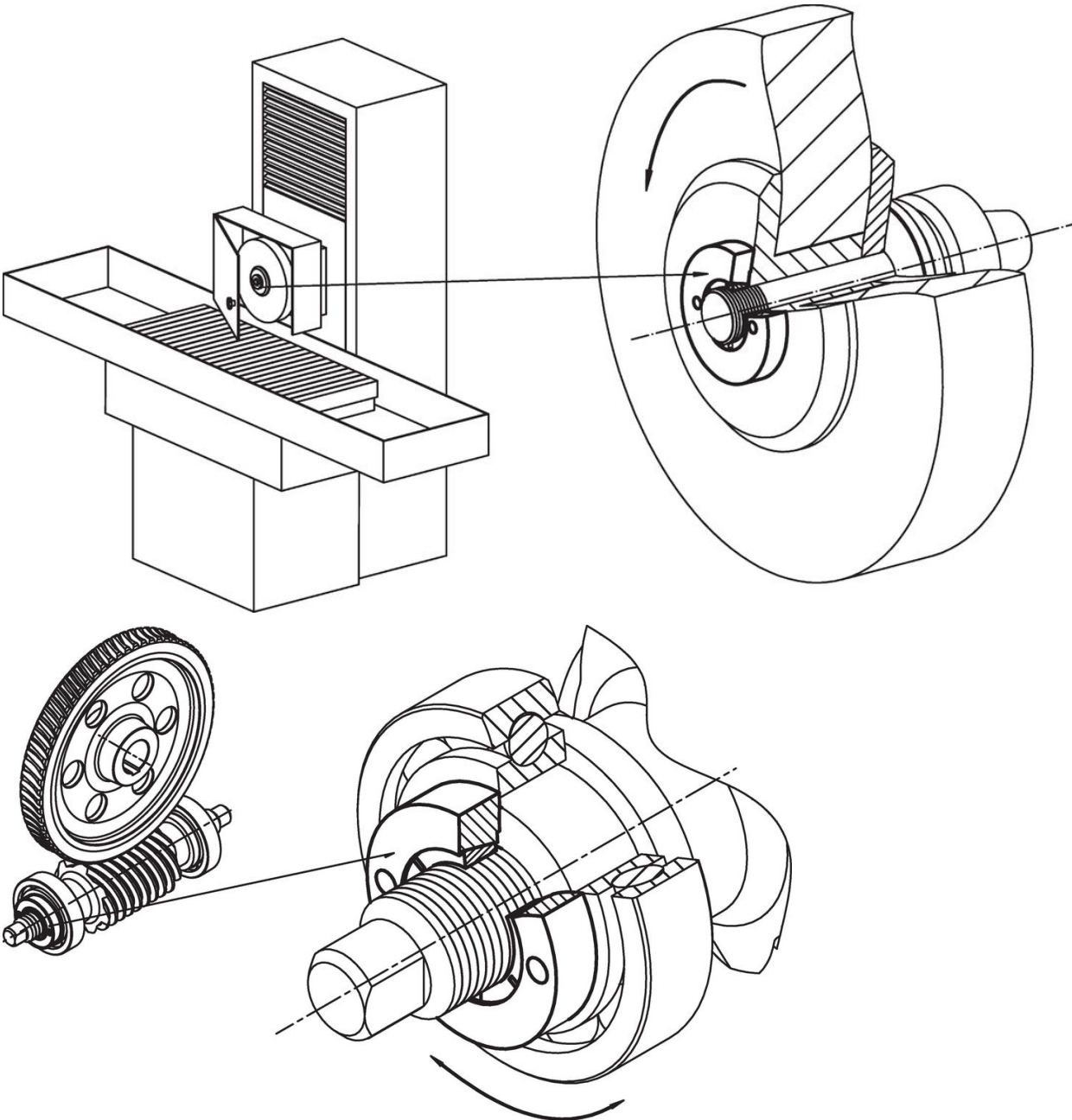
주문 정보

d ₁	치수					[g]	제품 번호.
	d ₂	d ₃	h	l	[mm]		
M20 x 1,5	50	4,1	8,5	32		104	25030.0021

액세서리

	 [g]	제품 번호.
조절 가능한 페이스 렌치, 오프셋(offset)		
	112	25030.0022

적용 예



규정 준수

RoHS 준수

지침 2011/65/EU 및 지침 2015/863 준수

SVHC재질을 미포함

0.1% w/w 이상 함유된 SVHC 물질 없음 - 2024년 1월 23일 SVHC 목록.

식수안전 및 독성물질 관리법 물질을 포함하지 않음

식수안전 및 독성물질 관리법 물질들이 포함되어 있지 않음

<https://www.P65Warnings.ca.gov/>

분쟁 광물 포함하지 않음

이 제품은 탄탈륨, 주석, 금 또는 텅스텐 등 민주 공화국 또는 인접 국가에서 "분쟁 광물"로 지정된 물질을 포함하지 않습니다.