

감지 부품 · 조절볼트가 있는 타입, 뒤틀림 방지  
25020.0060



제품 설명

회전에 대해 보호되는 작동 볼트에 의한 위치 감지 기능이있는 스프링 풀러저. 다양한 애플리케이션에 적합하다. 위치 제어가 가능한 리프트 오프 핀. 선택한 버전에 따라 팁은 등글거나 뾰족하거나 다목적으로 사용할 수있는 연결 나사가 있음. 작동 볼트의 조임 나사로 회전을 고정함. 모든 일반적으로 사용되는 스위치에 적합한 스위칭 요소가 장착 될 수 있음.

재질

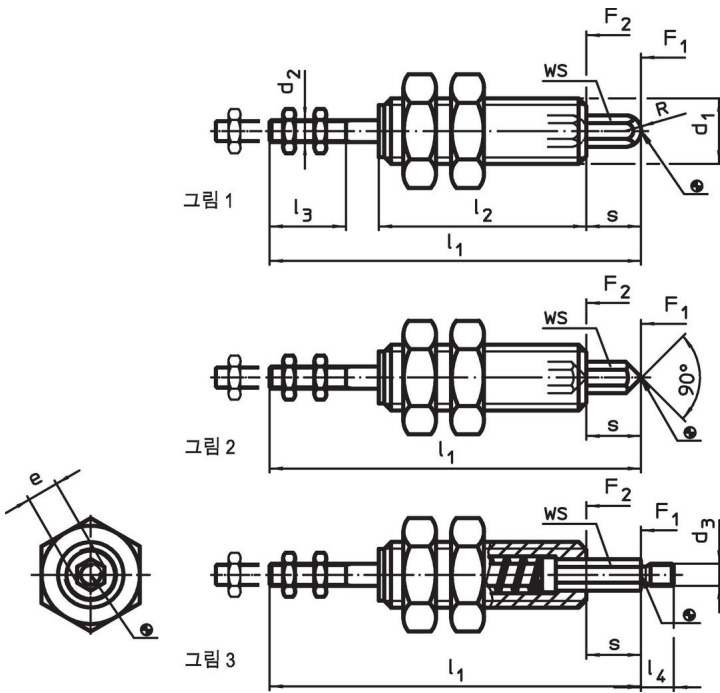
- 몸체
- 스틸, 흑색처리
- 너트
- 스틸, 검정색 (ISO 4035)
- 조절 볼트
- 스틸, 질소처리, 흑색
- 스프링
- 스테인리스 스틸

더 많은 정보

추가 제품

- 검사 유닛, 센서 포함

그림

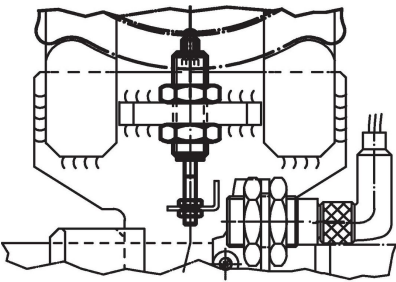
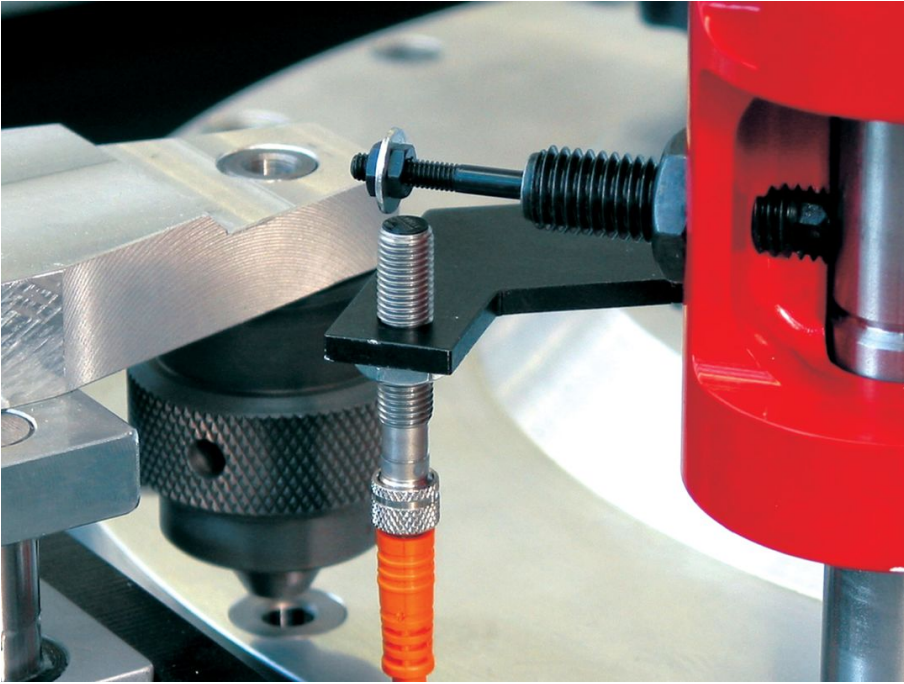


주문 정보

d <sub>1</sub>	s	d <sub>2</sub>	치수			WS	스프링력 <sup>1)</sup>		[g]	제품 번호	
			e ~ [mm]	l <sub>1</sub>	l <sub>2</sub>		l <sub>3</sub> 최소	F <sub>1</sub> ~ [N]			F <sub>2</sub> ~
접촉부위, 뾰족형 - 그림 2											
M10	8	M3	4,6	59	35	11	4	5	9	29	25020.0060

<sup>1)</sup> 통계상 평균수치임

적용 예



규정 준수

**RoHS 준수**

납 성분 포함 - 예외조항 6a / 6b / 6c 준수

**0.1% w/w 이상 함유된 SVHC 물질 포함**

납 성분 포함 - 2024년 6월 27일 SVHC 목록

**식수안전 및 독성물질 관리법 물질 포함**



납은 노출로 인해 암과 생식 기능에 해를 끼칠 수 있습니다.  
<https://www.P65Warnings.ca.gov/>

**분쟁 광물 포함하지 않음**

이 제품은 탄탈륨, 주석, 금 또는 텅스텐 등 민주 공화국 또는 인접 국가에서 "분쟁 광물"로 지정된 물질을 포함하지 않습니다.