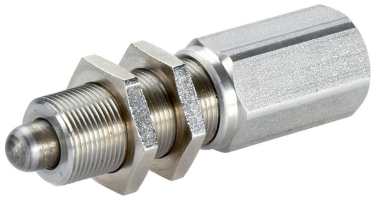


감지 부품 · 센서 어댑터 있음
25010.0016



제품 설명

표준 근접 센서 기능을 위한 미세 피치 나사 및 통합 위치 감지 기능이 있는 견고하고 컴팩트 한 디자인의 스프링 플런저. 다양한 애플리케이션에 적합하다. 위치 제어를 포함한 잠금 및 플러시 접촉이 있는 근접 센서 용. 스위칭 범위는 센서의 나사 식 위치를 통해 조정 가능. 스트로크 전체에 걸쳐 스위칭 동작의 감도를 조정할 수 있음.

재질

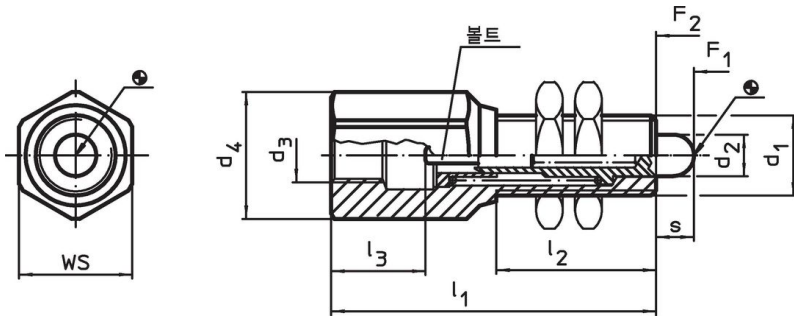
- 나사 고정식 패드
 - 스텐레스 스틸 1.4305
- 케이스
 - 스텐레스 스틸 1.4305
- 너트
 - 동 (ISO 4035), 니켈도금
- 스프링
 - 스테인리스 스틸

더 많은 정보

추가 제품

- 검사 유닛, 센서 포함

그림



주문 정보

d ₁	d ₂	d ₃	치수					WS	스프링력 ¹⁾		[g]	제품 번호
			d ₄	l ₁	l ₂	l ₃	s		F ₁	F ₂		
			[mm]					[mm]	[N]			
M16 x 1	8,5	M12 x 1	21,5	65	32	20	7,5	19	32,5	65,5	102	25010.0016

¹⁾ 통계상 평균수치임

적용 예



규정 준수

RoHS 준수

납 성분 포함 - 예외조항 6a / 6b / 6c 준수

0.1% w/w 이상 함유된 SVHC 물질 포함

납 성분 포함 - 2024년 6월 27일 SVHC 목록

식수안전 및 독성물질 관리법 물질 포함



납은 노출로 인해 압과 생식 기능에 해를 끼칠 수 있습니다
<https://www.P65Warnings.ca.gov/>

분쟁 광물 포함하지 않음

이 제품은 탄탈륨, 주석, 금 또는 텅스텐 등 민주 공화국 또는 인접 국가에서 "분쟁 광물"로 지정된 물질을 포함하지 않습니다.