

널링 스크류 · 플라스틱

24830.0254



제품 설명

재질

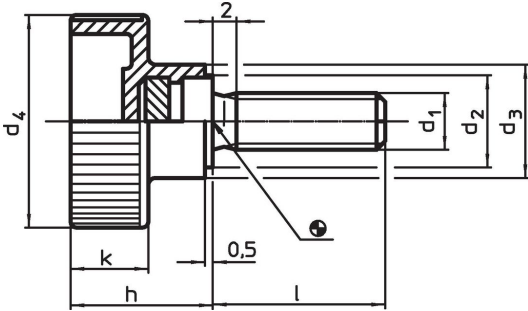
손잡이

- 플라스틱 PA, 검은색

나사

- 스텐레스 스틸 1.4567

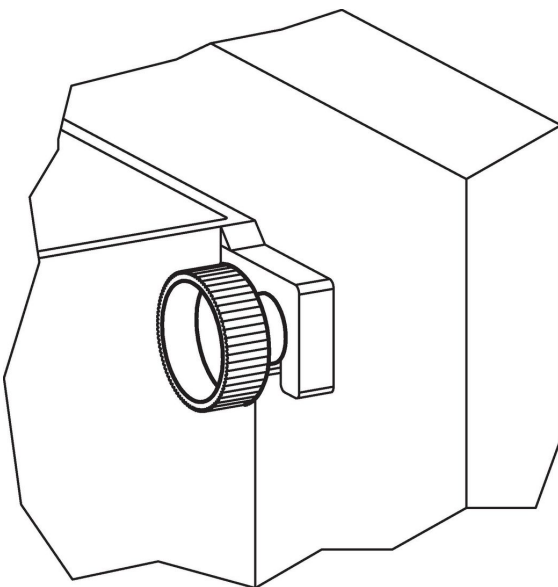
그림



주문 정보

치수							최소 [°C]	최대	[g]	제품 번호.
d ₁	l	d ₂	d ₃	d ₄	h	k				
스테인리스 스틸										
M6	20	12	14	24	16,5	9,5	-30	80	8,5	24830.0254

적용 예



규정 준수

RoHS 준수

지침 2011/65/EU 및 지침 2015/863 준수

SVHC재질을 미포함

0.1% w/w 이상 함유된 SVHC 물질 없음 - 2024년 6월 27일 SVHC 목록.

식수안전 및 독성물질 관리법 물질을 포함하지 않음

식수안전 및 독성물질 관리법 물질들이 포함되어 있지 않음

<https://www.P65Warnings.ca.gov/>

분쟁 광물 포함하지 않음

이 제품은 탄탈륨, 주석, 금 또는 텅스텐 등 민주 공화국 또는 인접 국가에서 "분쟁 광물"로 지정된 물질을 포함하지 않습니다.