

널링 스크류 · 플라스틱

24830.0065



제품 설명

재질

손잡이

- 플라스틱 PA, 검은색

나사

- 스틸, 아연 도금처리

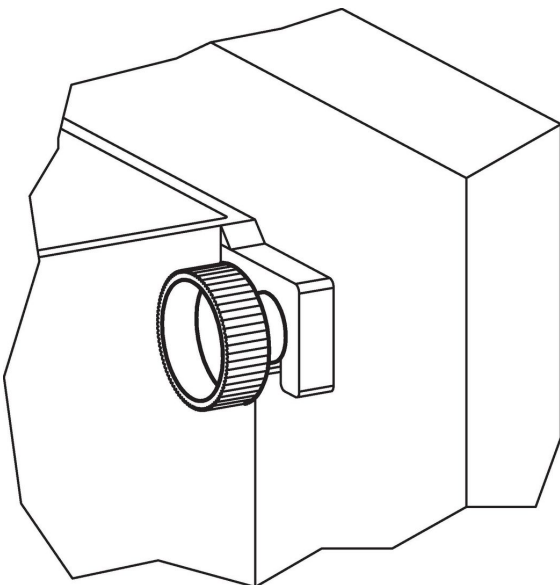
그림



주문 정보

치수							최소 [°C]	최대 [°C]	[g]	제품 번호.
d ₁	l	d ₂	d ₃ [mm]	d ₄	h	k				
스틸										
M8	30	14	16	30	19,5	11	-30	80	19	24830.0065

적용 예



규정 준수

RoHS 준수

납 성분 포함 - 예외조항 6a / 6b / 6c 준수

0.1% w/w 이상 함유된 SVHC 물질 포함

납 성분 포함 - 2024년 6월 27일 SVHC 목록

식수안전 및 독성물질 관리법 물질 포함



납은 노출로 인해 암과 생식 기능에 해를 끼칠 수 있습니다

<https://www.P65Warnings.ca.gov/>

분쟁 광물 포함하지 않음

이 제품은 탄탈륨, 주석, 금 또는 텅스텐 등 민주 공화국 또는 인접 국가에서 "분쟁 광물"로 지정된 물질을 포함하지 않습니다.