

널링 스크류 · 플라스틱

24830.0055



제품 설명

재질

손잡이

- 플라스틱 PA, 검은색

나사

- 스틸, 아연 도금처리

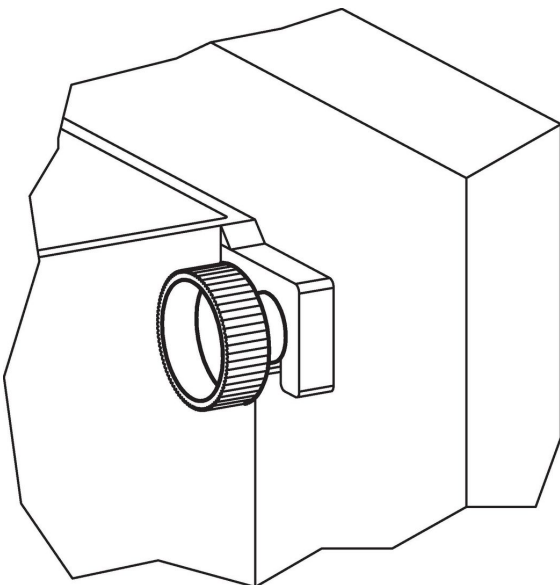
그림



주문 정보

| 치수 | | | | | | | 최소 | 최대 | [g] | 제품 번호 |
|----------------|----|----------------|----------------|----------------|------|-----|-----|----|-----|------------|
| d ₁ | l | d ₂ | d ₃ | d ₄ | h | k | | | | |
| [mm] | | | | | | | | | | |
| 스틸 | | | | | | | | | | |
| M6 | 25 | 12 | 14 | 24 | 16,5 | 9,5 | -30 | 80 | 9 | 24830.0055 |

적용 예



규정 준수

RoHS 준수

납 성분 포함 - 예외조항 6a / 6b / 6c 준수

0.1% w/w 이상 함유된 SVHC 물질 포함

납 성분 포함 - 2024년 1월 23일 SVHC 목록

식수안전 및 독성물질 관리법 물질 포함



납은 노출로 인해 암과 생식 기능에 해를 끼칠 수 있습니다

<https://www.P65Warnings.ca.gov/>

분쟁 광물 포함하지 않음

이 제품은 탄탈륨, 주석, 금 또는 텅스텐 등 민주 공화국 또는 인접 국가에서 "분쟁 광물"로 지정된 물질을 포함하지 않습니다.