

널링 너트 · 플라스틱  
24820.0208

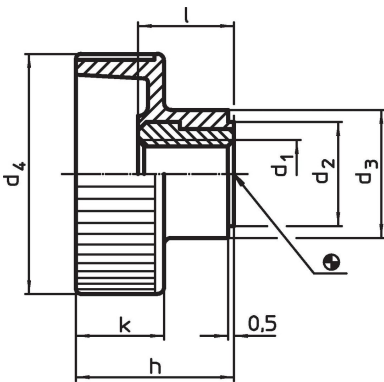


제품 설명

재질

- 부쉬  
 • 스테인레스 스틸 1.4305
- 손잡이  
 • 플라스틱 PA, 검은색

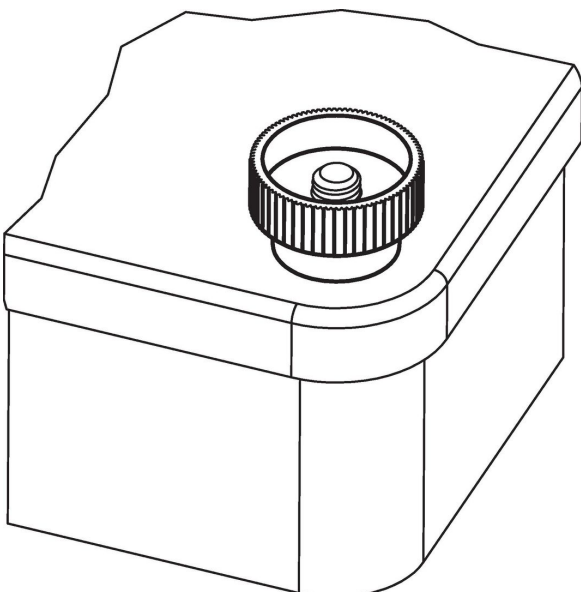
그림



주문 정보

치수							최소 [°C]	최대	[g]	제품 번호.
d <sub>1</sub>	d <sub>2</sub>	d <sub>3</sub>	d <sub>4</sub>	h	k	l				
스테인리스 스틸										
M8	14	16	30	19,5	11	11,5	-30	80	10	24820.0208

적용 예



## 규정 준수

### RoHS 준수

지침 2011/65/EU 및 지침 2015/863 준수

### SVHC재질을 미포함

0.1% w/w 이상 함유된 SVHC 물질 없음 - 2024년 1월 23일 SVHC 목록.

### 식수안전 및 독성물질 관리법 물질을 포함하지 않음

식수안전 및 독성물질 관리법 물질들이 포함되어 있지 않음

<https://www.P65Warnings.ca.gov/>

### 분쟁 광물 포함하지 않음

이 제품은 탄탈륨, 주석, 금 또는 텅스텐 등 민주 공화국 또는 인접 국가에서 "분쟁 광물"로 지정된 물질을 포함하지 않습니다.