

널링 너트 · 플라스틱
24820.0006



제품 설명

재질

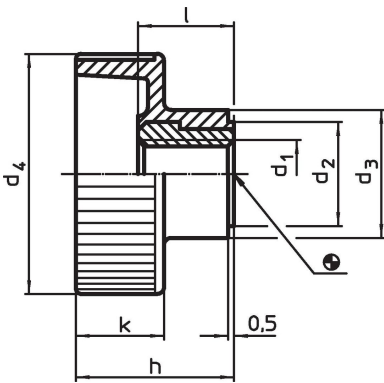
부쉬

- 스틸, 아연 도금처리

손잡이

- 플라스틱 PA, 검은색

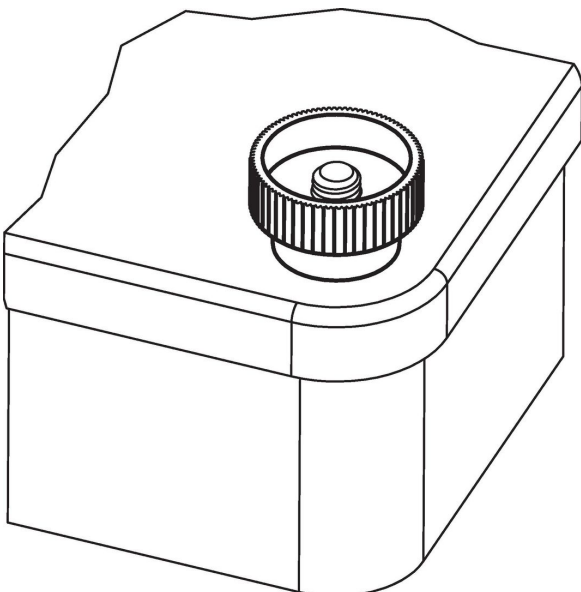
그림



주문 정보

				치수				 최소 최대 [°C]		 [g]	제품 번호.
d ₁	d ₂	d ₃	d ₄	h	k	l					
				[mm]							
스틸											
M6	12	14	24	16,5	9,5	10,5	-30	80	7	24820.0006	

적용 예



규정 준수

RoHS 준수

납 성분 포함 - 예외조항 6a / 6b / 6c 준수

0.1% w/w 이상 함유된 SVHC 물질 포함

납 성분 포함 - 2024년 6월 27일 SVHC 목록

식수안전 및 독성물질 관리법 물질 포함



납은 노출로 인해 암과 생식 기능에 해를 끼칠 수 있습니다

<https://www.P65Warnings.ca.gov/>

분쟁 광물 포함하지 않음

이 제품은 탄탈륨, 주석, 금 또는 텅스텐 등 민주 공화국 또는 인접 국가에서 "분쟁 광물"로 지정된 물질을 포함하지 않습니다.