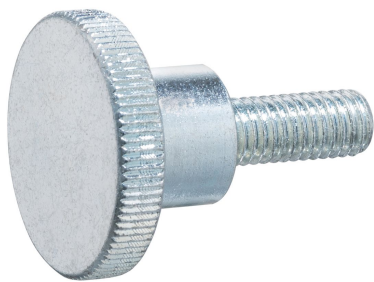


## 높은 널링 스크류 · DIN 464

24790.0521



### 제품 설명

Knurled thumb screws are very versatile. Three material versions for the different requirements

- steel, blackened
- steel, zinc-plated by galvanization
- stainless steel

are available.

Knurled thumb screws can be easily tightened and released by hand. The ribbed outer surface of the nut prevents slipping when tightening / releasing with the fingers.

모든 널링된 나사는 일체형으로 제작된다.

공식 표준 시트에서는 모두 머리까지 나사산을 가지고 있지만, 나사산 끝 부분에는 산이 없다.

### 재질

- Steel, zinc-plated by galvanization, quality 5.8

### 더 많은 정보

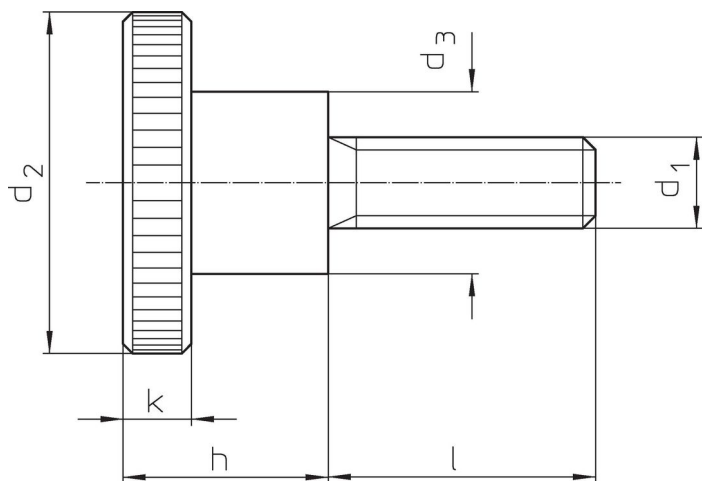
#### 참조

널링 피치 및 널링 깊이는 DIN 규격과 차이가 있을 수 있음.

#### 추가 제품

- 평면 널링 스크류, DIN 653

### 그림



### 주문 정보

d <sub>1</sub>	l	d <sub>2</sub>	치수 [mm]	d <sub>3</sub>	h	k	제품 번호
M5	25	20		10	11,5	4	24790.0521

적용 예



규정 준수

RoHS 준수

지침 2011/65/EU 및 지침 2015/863 준수

SVHC 재질을 미포함

0.1% w/w 이상 함유된 SVHC 물질 없음 - 2024년 6월 27일 SVHC 목록.

식수안전 및 독성물질 관리법 물질을 포함하지 않음

식수안전 및 독성물질 관리법 물질들이 포함되어 있지 않음

<https://www.P65Warnings.ca.gov/>

분쟁 광물 포함하지 않음

이 제품은 탄탈륨, 주석, 금 또는 텅스텐 등 민주 공화국 또는 인접 국가에서 "분쟁 광물"로 지정된 물질을 포함하지 않습니다.