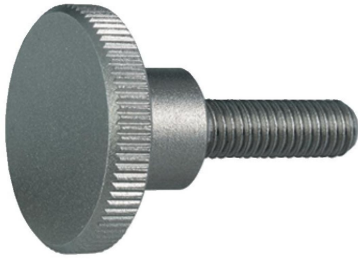


높은 널링 스크류 · DIN 464
24790.0362



제품 설명

모든 널링된 나사는 일체형으로 제작된다.
공식 표준 시트에서는 모두 머리까지 나사산을 가지고 있지만, 나사산 끝 부분에는 산이 없다.

재질

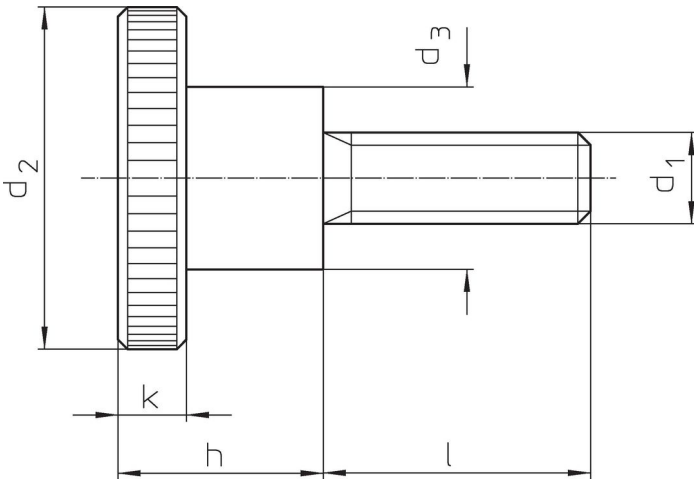
- 스테인레스 스틸 1.4305, 블라스트 가공처리

더 많은 정보

참조

널링 피치 및 널링 깊이는 DIN 규격과 차이가 있을 수 있음.

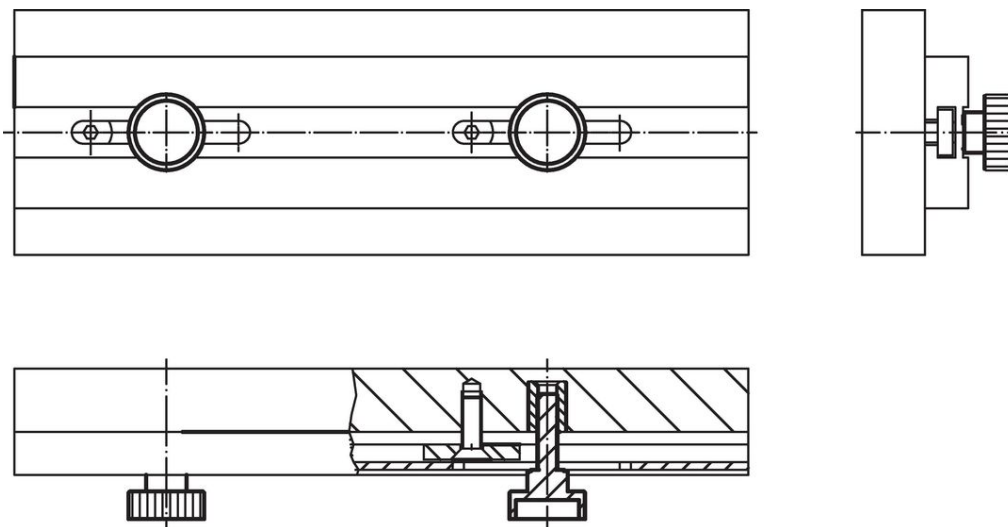
그림



주문 정보

d ₁	l	d ₂	치수 [mm]	d ₃	h	k	제품 번호
M8	35	30		16	18	6	24790.0362

적용 예



규정 준수

RoHS 준수

지침 2011/65/EU 및 지침 2015/863 준수

SVHC재질을 미포함

0.1% w/w 이상 함유된 SVHC 물질 없음 - 2024년 1월 23일 SVHC 목록.

식수안전 및 독성물질 관리법 물질을 포함하지 않음

식수안전 및 독성물질 관리법 물질들이 포함되어 있지 않음

<https://www.P65Warnings.ca.gov/>

분쟁 광물 포함하지 않음

이 제품은 탄탈륨, 주석, 금 또는 텅스텐 등 민주 공화국 또는 인접 국가에서 "분쟁 광물"로 지정된 물질을 포함하지 않습니다.