

## 높은 널링 스크류 · DIN 464

24790.0140



### 제품 설명

Knurled thumb screws are very versatile. Three material versions for the different requirements

- steel, blackened
- steel, zinc-plated by galvanization
- stainless steel

are available.

Knurled thumb screws can be easily tightened and released by hand. The ribbed outer surface of the nut prevents slipping when tightening / releasing with the fingers.

모든 널링된 나사는 일체형으로 제작된다.

공식 표준 시트에서는 모두 머리까지 나사산을 가지고 있지만, 나사산 끝 부분에는 산이 없다.

### 재질

- 스틸, 흑색처리, 재질 5.8,

### 더 많은 정보

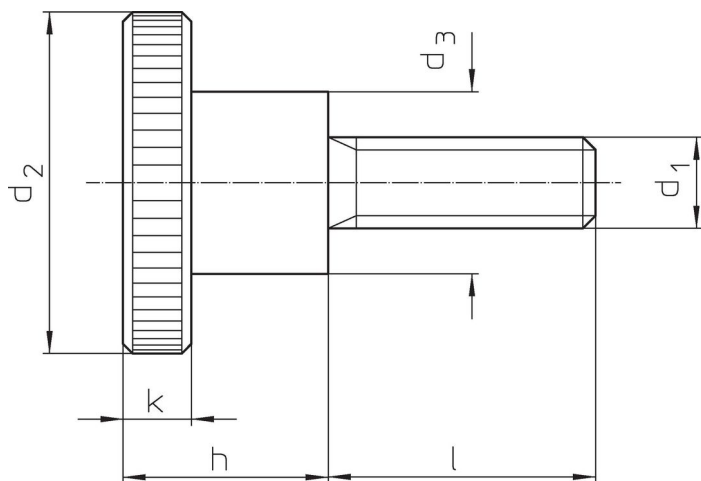
#### 참조

널링 피치 및 널링 깊이는 DIN 규격과 차이가 있을 수 있음.

#### 추가 제품

- 평면 널링 스크류, DIN 653

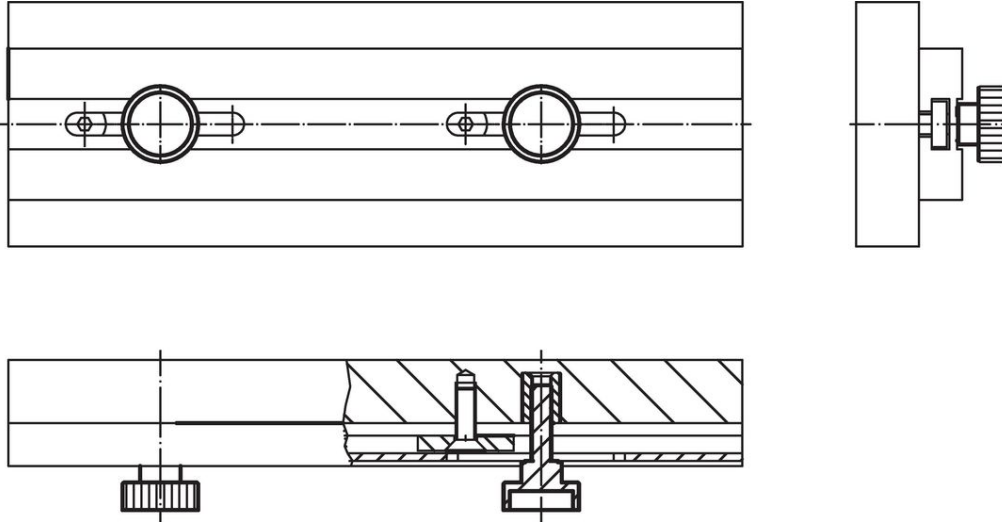
### 그림



### 주문 정보

치수 [mm]							[g]	제품 번호.
d <sub>1</sub>	l	d <sub>2</sub>	d <sub>3</sub>	h	k			
스틸								
M6	25	24	12	15	5	30	24790.0140	

적용 예



규정 준수

RoHS 준수

납 성분 포함 - 예외조항 6a / 6b / 6c 준수

0.1% w/w 이상 함유된 SVHC 물질 포함

납 성분 포함 - 2024년 6월 27일 SVHC 목록

식수안전 및 독성물질 관리법 물질 포함



납은 노출로 인해 압과 생식 기능에 해를 끼칠 수 있습니다  
<https://www.P65Warnings.ca.gov/>

분쟁 광물 포함하지 않음

이 제품은 탄탈륨, 주석, 금 또는 텅스텐 등 민주 공화국 또는 인접 국가에서 "분쟁 광물"로 지정된 물질을 포함하지 않습니다.