

높은 널링 스크류 · DIN 464
24790.0123



제품 설명

모든 널링된 나사는 일체형으로 제작된다.
공식 표준 시트에서는 모두 머리까지 나사산을 가지고 있지만, 나사산 끝 부분에는 산이 없다.

재질

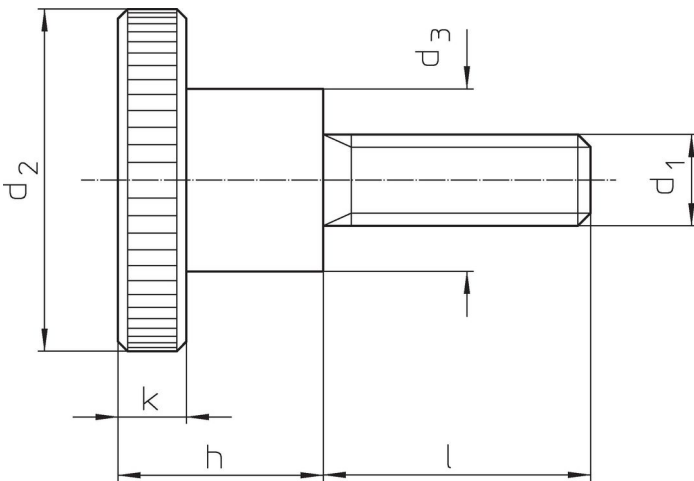
- 스틸, 흑색처리, 재질 5.8,

더 많은 정보

참조

널링 피치 및 널링 깊이는 DIN 규격과 차이가 있을 수 있음.

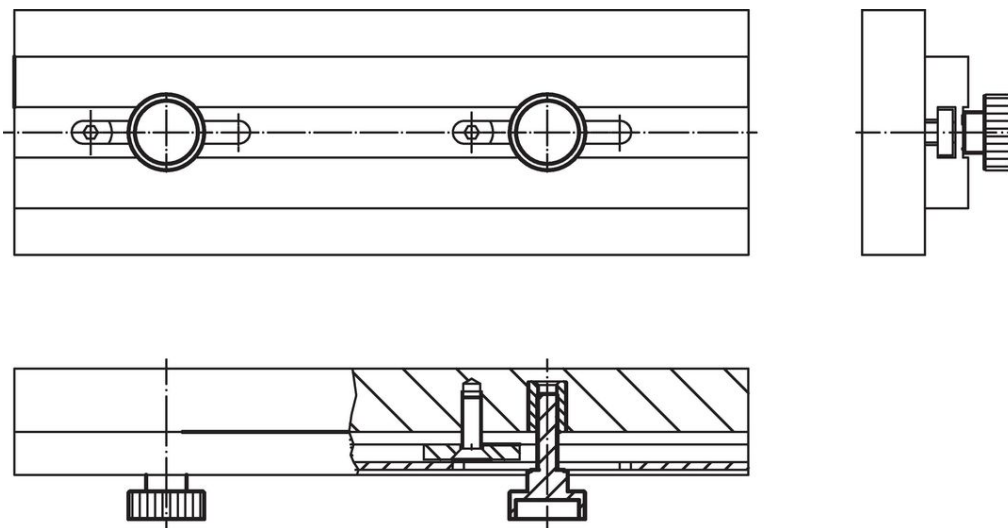
그림



주문 정보

d ₁	l	d ₂	치수 d ₃ [mm]	h	k	중량 [g]	제품 번호
스틸							
M5	30	20	10	11,5	4	17	24790.0123

적용 예



규정 준수

RoHS 준수

납 성분 포함 - 예외조항 6a / 6b / 6c 준수

0.1% w/w 이상 함유된 SVHC 물질 포함

납 성분 포함 - 2024년 1월 23일 SVHC 목록

식수안전 및 독성물질 관리법 물질 포함



납은 노출로 인해 암과 생식 기능에 해를 끼칠 수 있습니다

<https://www.P65Warnings.ca.gov/>

분쟁 광물 포함하지 않음

이 제품은 탄탈륨, 주석, 금 또는 텅스텐 등 민주 공화국 또는 인접 국가에서 "분쟁 광물"로 지정된 물질을 포함하지 않습니다.