

높은 너링 너트 (칼라 있음) · DIN 466

24780.0340



제품 설명

재질

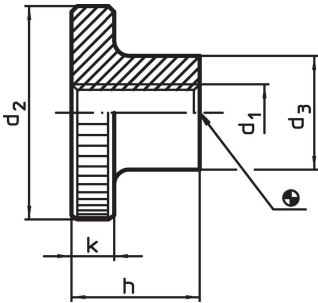
- Steel, zinc-plated by galvanization, quality 5

더 많은 정보

참조

너링 피치 및 너링 깊이는 DIN 규격과 차이가 있을 수 있음.

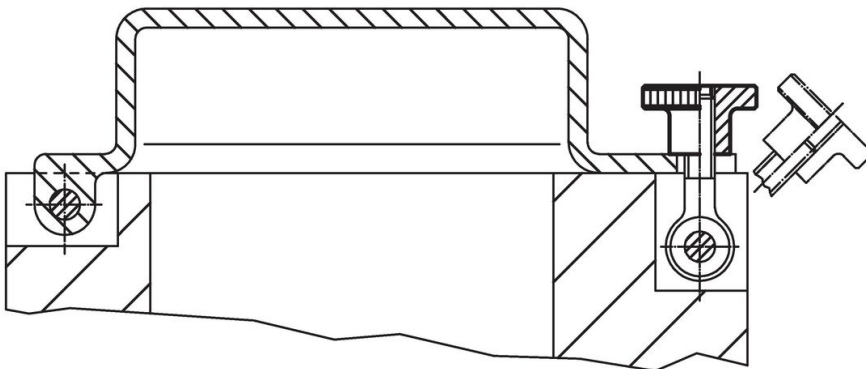
그림



주문 정보

| d ₁ | d ₂ | d ₃ | 치수 | | k | [g] | 제품 번호 |
|----------------|----------------|----------------|-----|------|-----|-----|------------|
| | | | h | [mm] | | | |
| M4 | 16 | 8 | 9,5 | | 3,5 | 7 | 24780.0340 |

적용 예



규정 준수

RoHS 준수

지침 2011/65/EU 및 지침 2015/863 준수

SVHC재질을 미포함

0.1% w/w 이상 함유된 SVHC 물질 없음 - 2024년 1월 23일 SVHC 목록.

식수안전 및 독성물질 관리법 물질을 포함하지 않음

식수안전 및 독성물질 관리법 물질들이 포함되어 있지 않음

<https://www.P65Warnings.ca.gov/>

분쟁 광물 포함하지 않음

이 제품은 탄탈륨, 주석, 금 또는 텅스텐 등 민주 공화국 또는 인접 국가에서 "분쟁 광물"로 지정된 물질을 포함하지 않습니다.