

평면 널링 스크류 · DIN 653

24770.0538



제품 설명

모든 널링된 나사는 머리부위까지 일체형으로 제작되었음 (DIN-명칭 A).

재질

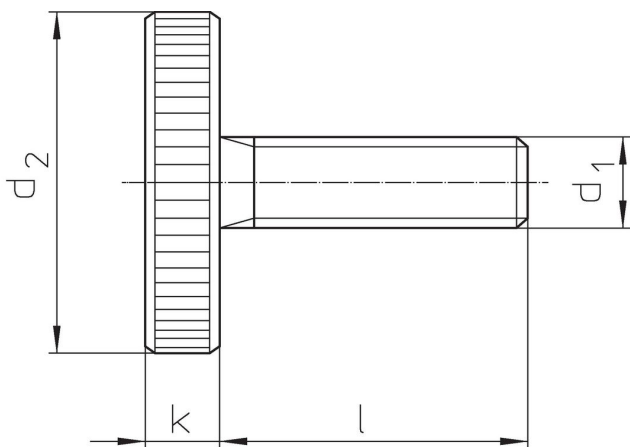
- Steel, zinc-plated by galvanization, quality 5.8

더 많은 정보


참조

널링 피치 및 널링 깊이는 DIN 규격과 차이가 있을 수 있음.

그림



주문 정보

d ₁	치수 l [mm]	d ₂	k	 [g]	제품 번호.
M6	25	24	5	20	24770.0538

규정 준수

RoHS 준수

지침 2011/65/EU 및 지침 2015/863 준수

SVHC 재질을 미포함

0.1% w/w 이상 함유된 SVHC 물질 없음 - 2024년 1월 23일 SVHC 목록.

식수 안전 및 독성 물질 관리법 물질을 포함하지 않음

식수 안전 및 독성 물질 관리법 물질들이 포함되어 있지 않음

<https://www.P65Warnings.ca.gov/>

분쟁 광물 포함하지 않음

이 제품은 탄탈륨, 주석, 금 또는 텅스텐 등 민주 공화국 또는 인접 국가에서 "분쟁 광물"로 지정된 물질을 포함하지 않습니다.