

## 평면 널링 스크류 · DIN 653

24770.0493



### 제품 설명

모든 널링된 나사는 머리부위까지 일체형으로 제작되었음 (DIN-명칭 A).

### 재질

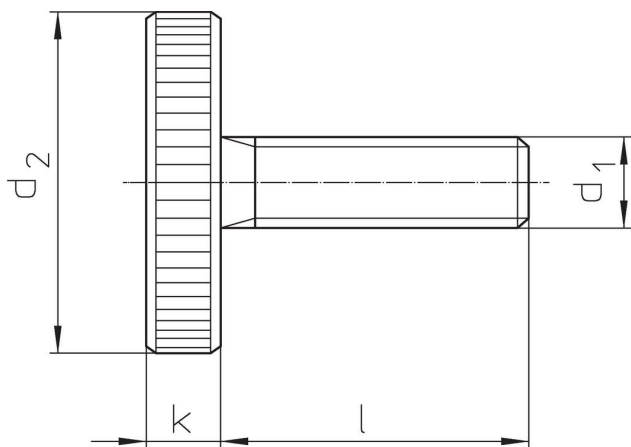
- Steel, zinc-plated by galvanization, quality 5.8

### 더 많은 정보

#### 참조

널링 피치 및 널링 깊이는 DIN 규격과 차이가 있을 수 있음.

## 그림



## 주문 정보

d <sub>1</sub>	l	치수 d <sub>2</sub> [mm]	k	🔩 [g]	제품 번호.
M4	10	16	3,5	6	24770.0493

## 규정 준수

### RoHS 준수

지침 2011/65/EU 및 지침 2015/863 준수

### SVHC 재질을 미포함

0.1% w/w 이상 함유된 SVHC 물질 없음 - 2024년 1월 23일 SVHC 목록.

### 식수 안전 및 독성물질 관리법 물질을 포함하지 않음

식수 안전 및 독성물질 관리법 물질들이 포함되어 있지 않음

<https://www.P65Warnings.ca.gov/>

### 분쟁 광물 포함하지 않음

이 제품은 탄탈륨, 주석, 금 또는 텅스텐 등 민주 공화국 또는 인접 국가에서 "분쟁 광물"로 지정된 물질을 포함하지 않습니다.