

## 평면 널링 스크류 · DIN 653

24770.0473



### 제품 설명

Knurled thumb screws are very versatile. Three material versions for the different requirements

- steel, blackened
- steel, zinc-plated by galvanization
- stainless steel

are available.

Knurled thumb screws can be easily tightened and released by hand. The ribbed outer surface of the nut prevents slipping when tightening / releasing with the fingers.

모든 널링된 나사는 머리부위까지 일체형으로 제작되었음 (DIN-명칭 A).

### 재질

- Steel, zinc-plated by galvanization, quality 5.8

### 더 많은 정보

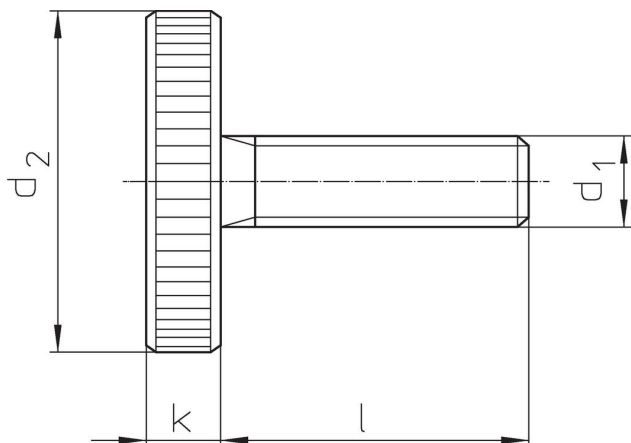
#### 참조

널링 피치 및 널링 깊이는 DIN 규격과 차이가 있을 수 있음.

#### 추가 제품

- 높은 널링 스크류, DIN 464

### 그림



### 주문 정보

d <sub>1</sub>	l	치수 d <sub>2</sub> [mm]	k	📦 [g]	제품 번호.
스틸					
M3	8	12	2,5	2	24770.0473

### 규정 준수

#### RoHS 준수

지침 2011/65/EU 및 지침 2015/863 준수

#### SVHC 재질을 미포함

0.1% w/w 이상 함유된 SVHC 물질 없음 - 2024년 6월 27일 SVHC 목록.

#### 식수 안전 및 독성 물질 관리법 물질들을 포함하지 않음

식수 안전 및 독성 물질 관리법 물질들이 포함되어 있지 않음

<https://www.P65Warnings.ca.gov/>

#### 분쟁 광물 포함하지 않음

이 제품은 탄탈륨, 주석, 금 또는 텅스텐 등 민주 공화국 또는 인접 국가에서 "분쟁 광물"로 지정된 물질을 포함하지 않습니다.