

평면 넬링 스크류 · DIN 653

24770.0352



제품 설명

Knurled thumb screws are very versatile. Three material versions for the different requirements

- steel, blackened
- steel, zinc-plated by galvanization
- stainless steel

are available.

Knurled thumb screws can be easily tightened and released by hand. The ribbed outer surface of the nut prevents slipping when tightening / releasing with the fingers.

모든 넬링된 나사는 머리부위까지 일체형으로 제작되었음 (DIN-명칭 A).

재질

- 스테인레스 스틸 1.4305, 블라스트 가공처리

더 많은 정보

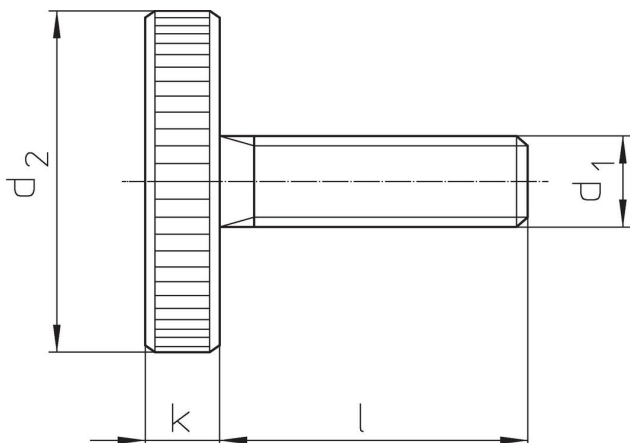
참조

넬링 피치 및 넬링 깊이는 DIN 규격과 차이가 있을 수 있음.

추가 제품

- 높은 넬링 스크류, DIN 464

그림



주문 정보

d ₁	l	치수 [mm]	d ₂	k	중량 [g]	제품 번호.
M8	16		30	6	36	24770.0352

규정 준수

RoHS 준수

지침 2011/65/EU 및 지침 2015/863 준수

SVHC 재질을 미포함

0.1% w/w 이상 함유된 SVHC 물질 없음 - 2024년 6월 27일 SVHC 목록.

식수 안전 및 독성 물질 관리법 물질을 포함하지 않음

식수 안전 및 독성 물질 관리법 물질들이 포함되어 있지 않음

<https://www.P65Warnings.ca.gov/>

분쟁 광물 포함하지 않음

이 제품은 탄탈륨, 주석, 금 또는 텅스텐 등 민주 공화국 또는 인접 국가에서 "분쟁 광물"로 지정된 물질을 포함하지 않습니다.