

널링 손잡이 · DIN 467 24760.0440



제품 설명

Knurled nuts are very versatile. Three material versions for the different requirements

- Steel, blackened
- Steel, zinc-plated by galvanization
- Stainless steel

are available.

Knurled nuts can be easily tightened and released by hand. The ribbed outer surface of the nut prevents slipping when tightening / releasing with the fingers.

The flat knurled nuts are manufactured according to DIN 467.

재질

- Steel, zinc-plated by galvanization, quality 5

더 많은 정보

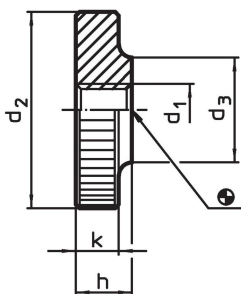
참조

널링 피치 및 널링 깊이는 DIN 규격과 차이가 있을 수 있음.


추가 제품

- 높은 널링 너트 (칼라 있음), DIN 466

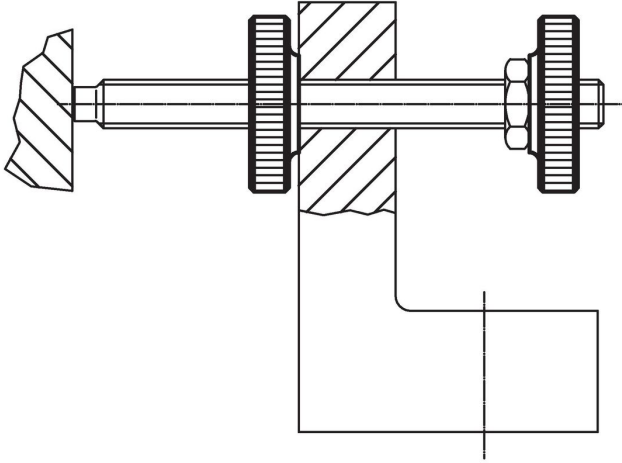
그림



주문 정보

d ₁	d ₂	치수 d ₃ [mm]	h	k	 [g]	제품 번호
스틸						
M4	16	8	4	3,5	5	24760.0440

적용 예



규정 준수

RoHS 준수

지침 2011/65/EU 및 지침 2015/863 준수

SVHC 재질을 미포함

0.1% w/w 이상 함유된 SVHC 물질 없음 - 2024년 6월 27일 SVHC 목록.

식수안전 및 독성물질 관리법 물질을 포함하지 않음

식수안전 및 독성물질 관리법 물질들이 포함되어 있지 않음

<https://www.P65Warnings.ca.gov/>

분쟁 광물 포함하지 않음

이 제품은 탄탈륨, 주석, 금 또는 텅스텐 등 민주 공화국 또는 인접 국가에서 "분쟁 광물"로 지정된 물질을 포함하지 않습니다.