

널링 손잡이 · DIN 467  
24760.0030



제품 설명

재질

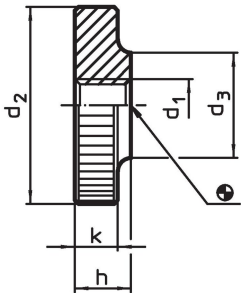
- 스틸, 흑색처리, 재질 5

더 많은 정보


참조

널링 피치 및 널링 깊이는 DIN 규격과 차이가 있을 수 있음.

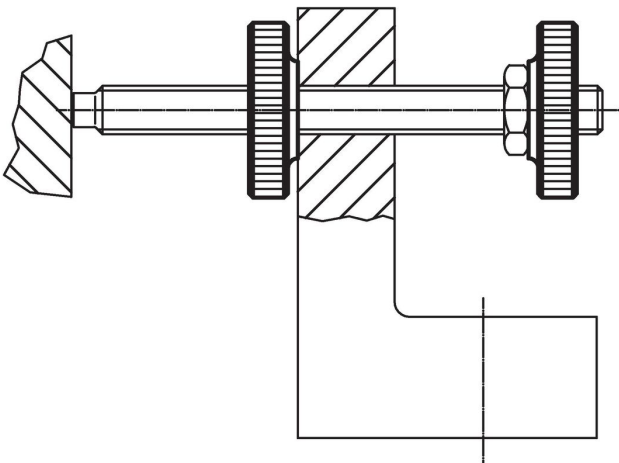
그림



주문 정보

d <sub>1</sub>	d <sub>2</sub>	치수 d <sub>3</sub> [mm]	h	k	 [g]	제품 번호
M3	12	6	3	2,5	2,1	24760.0030

적용 예



## 규정 준수

### RoHS 준수

납 성분 포함 - 예외조항 6a / 6b / 6c 준수

### 0.1% w/w 이상 함유된 SVHC 물질 포함

납 성분 포함 - 2024년 1월 23일 SVHC 목록

### 식수안전 및 독성물질 관리법 물질 포함



납은 노출로 인해 암과 생식 기능에 해를 끼칠 수 있습니다

<https://www.P65Warnings.ca.gov/>

### 분쟁 광물 포함하지 않음

이 제품은 탄탈륨, 주석, 금 또는 텅스텐 등 민주 공화국 또는 인접 국가에서 "분쟁 광물"로 지정된 물질을 포함하지 않습니다.