

스크류가 있는 별모양 손잡이 · 플라스틱

24750.0122



제품 설명

재질

캡

- 열가소성 수지(플라스틱) PA, 주황색 RAL 2004와 유사

손잡이

- 열가소성 수지(플라스틱) PA 6, 검은색 RAL 9005와 유사

나사

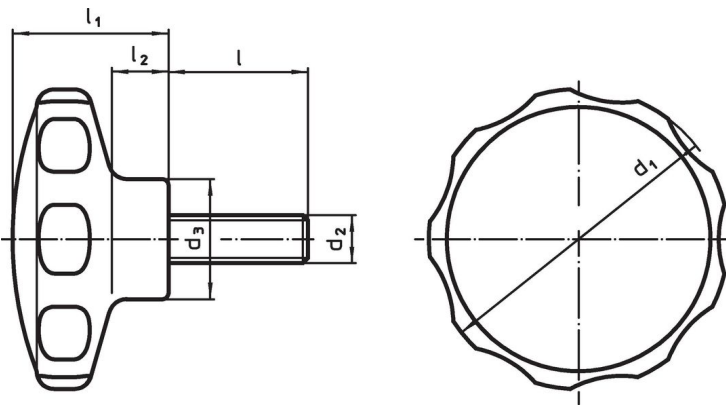
- 스테인리스 스틸

더 많은 정보

참조

스페셜 부품, 즉, 다른 나사나 나사 길이는 별도 요청.

그림



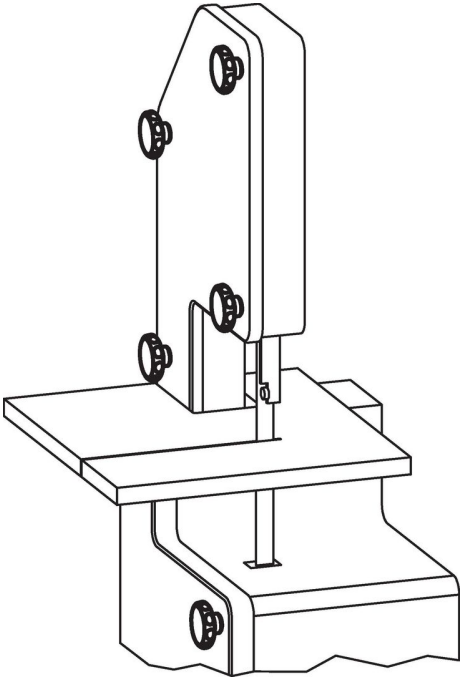
주문 정보

치수							최소 [°C]	최대	[g]	제품 번호.
d ₁	d ₂	l	d ₃	l ₁	l ₂					
[mm]										
30	M4	18	14	19	7	-30	80	6,9	24750.0122	

주황색

30	M4	18	14	19	7	-30	80	6,9	24750.0122
----	----	----	----	----	---	-----	----	-----	------------

적용 예



규정 준수

RoHS 준수

지침 2011/65/EU 및 지침 2015/863 준수

SVHC 재질을 미포함

0.1% w/w 이상 함유된 SVHC 물질 없음 - 2024년 6월 27일 SVHC 목록.

식수안전 및 독성물질 관리법 물질을 포함하지 않음

식수안전 및 독성물질 관리법 물질들이 포함되어 있지 않음
<https://www.P65Warnings.ca.gov/>

분쟁 광물 포함하지 않음

이 제품은 탄탈륨, 주석, 금 또는 텅스텐 등 민주 공화국 또는 인접 국가에서 "분쟁 광물"로 지정된 물질을 포함하지 않습니다.