

## 별모양 손잡이 · 플라스틱

24750.0063



### 제품 설명

#### 재질

##### 캡

- 열가소성 수지(플라스틱) PA, 노란색 RAL 1016과 유사

##### 손잡이

- 열가소성 수지(플라스틱) PA 6, 검은색 RAL 9005와 유사

##### 나사형 부상

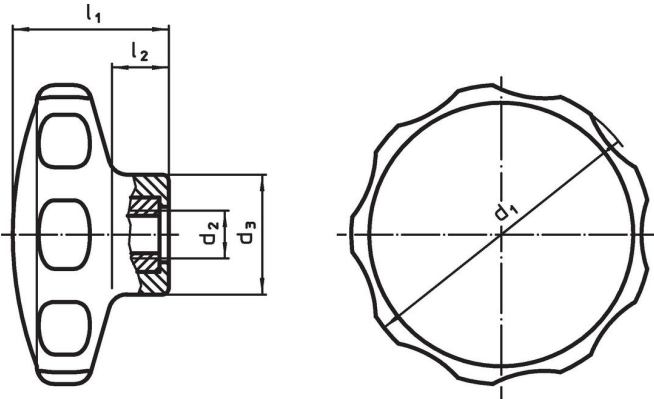
- 스테인리스 스틸

### 더 많은 정보

#### 참조

스페셜 부품, 즉, 다른 나사는 별도 요청.

### 그림



### 주문 정보

| d <sub>1</sub> | d <sub>2</sub> | 치수                     |                |                | 최소  | 최대 | [g] | 제품 번호      |
|----------------|----------------|------------------------|----------------|----------------|-----|----|-----|------------|
|                |                | d <sub>3</sub><br>[mm] | l <sub>1</sub> | l <sub>2</sub> |     |    |     |            |
| 노란색            |                |                        |                |                |     |    |     |            |
| 62             | M8             | 22                     | 35             | 13             | -30 | 80 | 30  | 24750.0063 |

### 규정 준수

#### RoHS 준수

지침 2011/65/EU 및 지침 2015/863 준수

#### SVHC 재질을 미포함

0.1% w/w 이상 함유된 SVHC 물질 없음 - 2024년 1월 23일 SVHC 목록.

#### 식수 안전 및 독성 물질 관리법 물질을 포함하지 않음

식수 안전 및 독성 물질 관리법 물질들이 포함되어 있지 않음

<https://www.P65Warnings.ca.gov/>

#### 분쟁 광물 포함하지 않음

이 제품은 탄탈륨, 주석, 금 또는 텅스텐 등 민주 공화국 또는 인접 국가에서 "분쟁 광물"로 지정된 물질을 포함하지 않습니다.