

별모양 손잡이 · 플라스틱

24750.0044



제품 설명

재질

캡

- 열가소성 수지(플라스틱) PA, 파란색 RAL 5015와 유사

손잡이

- 열가소성 수지(플라스틱) PA 6, 검은색 RAL 9005와 유사

나사형 부상

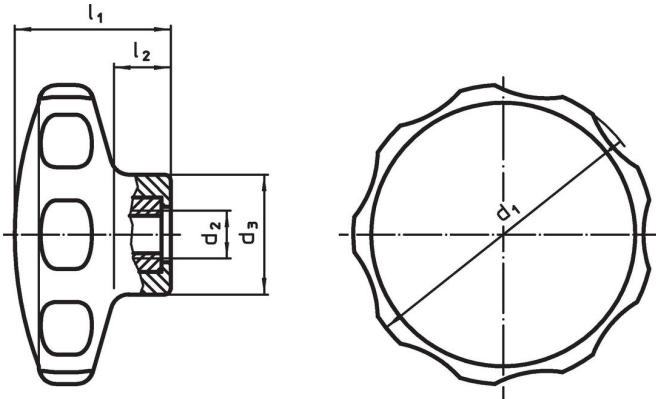
- 스테인리스 스틸

더 많은 정보

참조

스페셜 부품, 즉, 다른 나사는 별도 요청.

그림



주문 정보

치수					온도		중량	제품 번호
d ₁	d ₂	d ₃ [mm]	l ₁	l ₂	최소	최대	[g]	
					[°C]			
파란색								
40	M5	16,5	22	9	-30	80	8,2	24750.0044

규정 준수

RoHS 준수

지침 2011/65/EU 및 지침 2015/863 준수

SVHC 재질을 미포함

0.1% w/w 이상 함유된 SVHC 물질 없음 - 2024년 1월 23일 SVHC 목록.

식수 안전 및 독성 물질 관리법 물질을 포함하지 않음

식수 안전 및 독성 물질 관리법 물질들이 포함되어 있지 않음

<https://www.P65Warnings.ca.gov/>

분쟁 광물 포함하지 않음

이 제품은 탄탈륨, 주석, 금 또는 텅스텐 등 민주 공화국 또는 인접 국가에서 "분쟁 광물"로 지정된 물질을 포함하지 않습니다.