

스크류가 있는 별모양 손잡이 · DIN 6336과 유사, 스테인리스 스틸 24741.0130



제품 설명

이 별모양 그립 나사는 DIN 6336에 따라 제조되지만 가장자리가 더러워지지 않은 버전입니다. 따라서 이러한 별모양 그립 나사는 높은 위생 요건을 갖춘 모든 응용 분야에 적합합니다. A4 스테인리스 스틸 버전은 강한 내식성을 가짐.

재질

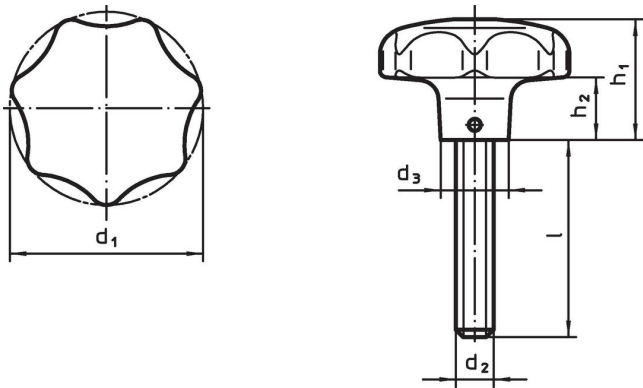
손잡이

- 스테인리스 스틸 1.4408, 정밀 주조, 광택 처리


나사

- 스테인리스 스틸 A4

그림



주문 정보

d ₁	d ₂	치수 l [mm]	d ₃	h ₁	h ₂	 [g]	제품 번호.
50	M10	25	18	32	15	232	24741.0130

규정 준수

RoHS 준수

지침 2011/65/EU 및 지침 2015/863 준수

SVHC 재질을 미포함

0.1% w/w 이상 함유된 SVHC 물질 없음 - 2024년 1월 23일 SVHC 목록.

식수안전 및 독성물질 관리법 물질을 포함하지 않음

식수안전 및 독성물질 관리법 물질들이 포함되어 있지 않음

<https://www.P65Warnings.ca.gov/>

분쟁 광물 포함하지 않음

이 제품은 탄탈륨, 주석, 금 또는 텅스텐 등 민주 공화국 또는 인접 국가에서 "분쟁 광물"로 지정된 물질을 포함하지 않습니다.