

## 스크류가 있는 별모양 손잡이 · DIN 6336과 유사, 스테인레스 스틸 24741.0045



### 제품 설명

이 별 모양 그림 나사는 DIN 6336에 따라 제조되지만 가장자리가 더러워지지 않은 버전입니다. 따라서 이러한 별 모양 그림 나사는 높은 위생 요건을 갖춘 모든 응용 분야에 적합합니다.

### 재질

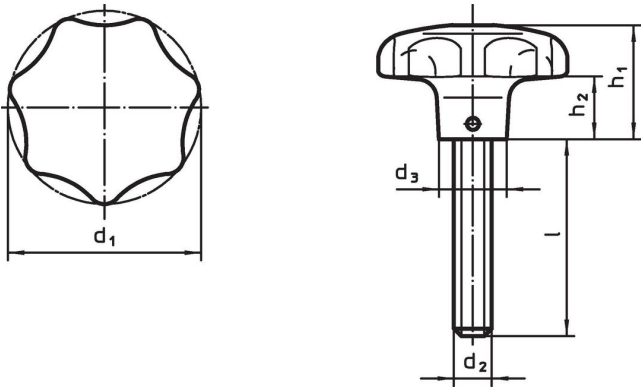
#### 손잡이

- 스테인리스 스틸 1.4408, 정밀 주조, 무광 블라스트 처리

#### 나사

- 스테인레스 스틸 1.4305

### 그림



### 주문 정보

치수						[g]	제품 번호.
d <sub>1</sub>	d <sub>2</sub>	l ~	d <sub>3</sub>	h <sub>1</sub>	h <sub>2</sub>		
50	M10	55	18	32	15	194	24741.0045

### 규정 준수

#### RoHS 준수

지침 2011/65/EU 및 지침 2015/863 준수

#### SVHC 재질을 미포함

0.1% w/w 이상 함유된 SVHC 물질 없음 - 2024년 6월 27일 SVHC 목록.

#### 식수 안전 및 독성 물질 관리법 물질을 포함하지 않음

식수 안전 및 독성 물질 관리법 물질들이 포함되어 있지 않음

<https://www.P65Warnings.ca.gov/>

#### 분쟁 광물 포함하지 않음

이 제품은 탄탈륨, 주석, 금 또는 텅스텐 등 민주 공화국 또는 인접 국가에서 "분쟁 광물"로 지정된 물질을 포함하지 않습니다.