

## 스크류가 있는 손바닥 모양 손잡이 · DIN 6335와 유사, 스테인레스 스틸 24731.0060



### 제품 설명

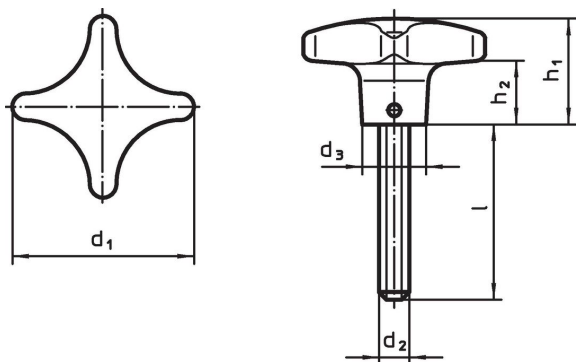
팜그립이 있는 이 그러브 나사는 DIN 6335에 따라 제조되지만 가장자리가 더러워지지 않은 버전입니다. 따라서 팜그립이 있는 그러브 스크류는 높은 위생 요건을 갖춘 모든 응용 분야에 적합합니다.

### 재질


손잡이  
 • 스테인리스 스틸, 무광 블라스트

나사  
 • 스테인레스 스틸 1.4305

### 그림



### 주문 정보

d <sub>1</sub>	d <sub>2</sub>	치수 l ~ [mm]	d <sub>3</sub>	h <sub>1</sub>	h <sub>2</sub>	 [g]	제품 번호.
63	M12	50	20	40	23	250	24731.0060

### 규정 준수

#### RoHS 준수

지침 2011/65/EU 및 지침 2015/863 준수

#### SVHC 재질을 미포함

0.1% w/w 이상 함유된 SVHC 물질 없음 - 2024년 6월 27일 SVHC 목록.

#### 식수안전 및 독성물질 관리법 물질을 포함하지 않음

식수안전 및 독성물질 관리법 물질들이 포함되어 있지 않음

<https://www.P65Warnings.ca.gov/>

#### 분쟁 광물 포함하지 않음

이 제품은 탄탈륨, 주석, 금 또는 텅스텐 등 민주 공화국 또는 인접 국가에서 "분쟁 광물"로 지정된 물질을 포함하지 않습니다.