

스크류가 있는 손바닥 모양 손잡이 · DIN 6335와 유사, 스테인레스 스틸 24731.0025



제품 설명

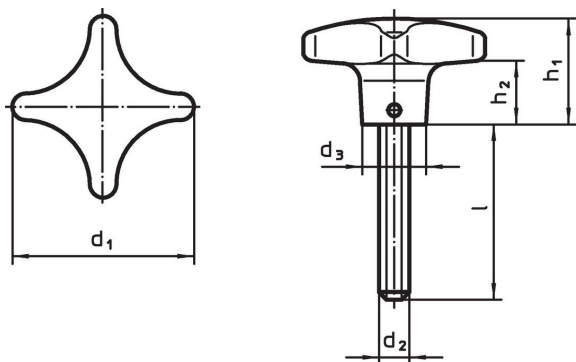
팜그립이 있는 이 그러브 나사는 DIN 6335에 따라 제조되지만 가장자리가 더러워지지 않은 버전입니다. 따라서 팜그립이 있는 그러브 스크류는 높은 위생 요건을 갖춘 모든 응용 분야에 적합합니다.

재질


손잡이
 • 스테인리스 스틸, 무광 블라스트

나사
 • 스테인레스 스틸 1.4305

그림



주문 정보

d ₁	d ₂	치수 l [mm]	d ₃	h ₁	h ₂	 [g]	제품 번호.
50	M10	20	18	32	18	135	24731.0025

규정 준수

RoHS 준수

지침 2011/65/EU 및 지침 2015/863 준수

SVHC 재질을 미포함

0.1% w/w 이상 함유된 SVHC 물질 없음 - 2024년 6월 27일 SVHC 목록.

식수안전 및 독성물질 관리법 물질을 포함하지 않음

식수안전 및 독성물질 관리법 물질들이 포함되어 있지 않음
<https://www.P65Warnings.ca.gov/>

분쟁 광물 포함하지 않음

이 제품은 탄탈륨, 주석, 금 또는 텅스텐 등 민주 공화국 또는 인접 국가에서 "분쟁 광물"로 지정된 물질을 포함하지 않습니다.