

나선형 토크 손잡이

24711.0525



제품 설명

토크 손잡이는 사용자가 손잡이를 돌려 잠그는 힘에 제한이 필요한 모든 곳에 사용 가능하다. 토크 매커니즘이 통합된 나선형 토크 손잡이는 조이는 동안 토크 제한을 허용한다. 정해진 토크에 도달하면 "오버 락킹(Over-locking)"이 발생하여 토크 전달이 안되고, 해제 과정에서는 토크가 제한 없이 전달 된다. 이 핸들은 널링 너트/널링 손잡이 스크류의 현대적이고 인체 공학적인 디자인과 라쳇 렌치의 기능을 결합한다.

재질

캡

- 플라스틱, 밝은 회색

토크 매커니즘(기계 장치)

- 스틸, 경화처리

손잡이

- 열가소성 PA-HP, 강화 유리 섬유, 검정, 무광

내부 부품

- 스틸, 흑색처리

나사

- 스틸, 흑색처리

더 많은 정보

추가 제품

- 토크 손잡이

그림

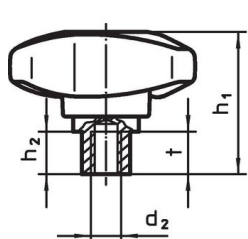


그림 1

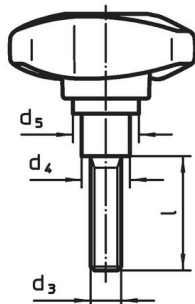
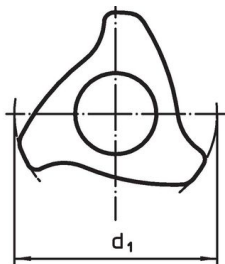
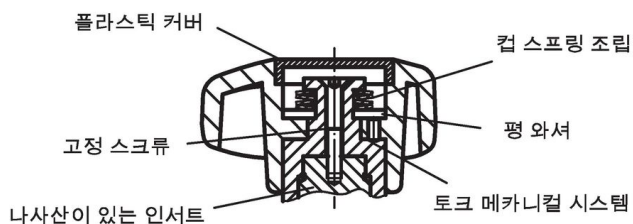


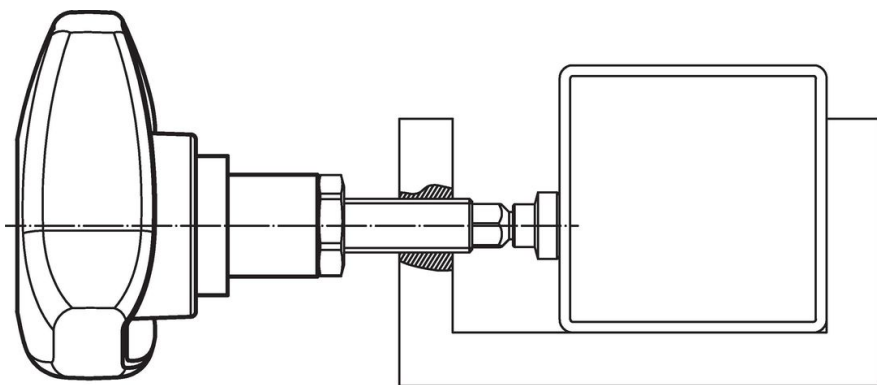
그림 2



주문 정보

d ₁	d ₃	l	d ₄	치수 [mm]			조임 토크 +/- 10% 최대 [Nm]	중량 [g]	제품 번호
80	M12	50	19	d ₅	h ₁	h ₂	5,5	219	24711.0525

적용 예



규정 준수

RoHS 준수

납 성분 포함 - 예외조항 6a / 6b / 6c 준수

0.1% w/w 이상 함유된 SVHC 물질 포함

납 성분 포함 - 2024년 6월 27일 SVHC 목록

식수안전 및 독성물질 관리법 물질 포함



납은 노출로 인해 압과 생식 기능에 해를 끼칠 수 있습니다
<https://www.P65Warnings.ca.gov/>

분쟁 광물 포함하지 않음

이 제품은 탄탈륨, 주석, 금 또는 텅스텐 등 민주 공화국 또는 인접 국가에서 "분쟁 광물"로 지정된 물질을 포함하지 않습니다.