

## 나선형 토크 손잡이

24711.0421



### 제품 설명

토크 손잡이는 사용자가 손잡이를 돌려 잠그는 힘에 제한이 필요한 모든 곳에 사용 가능하다. 토크 매커니즘이 통합된 나선형 토크 손잡이는 조이는 동안 토크 제한을 허용한다. 정해진 토크에 도달하면 "오버 락킹(Over-locking)"이 발생하여 토크 전달이 안되고, 해제 과정에서는 토크가 제한 없이 전달 된다. 이 핸들은 널링 너트/널링 손잡이 스크류의 현대적이고 인체 공학적인 디자인과 라쳇 렌치의 기능을 결합한다.

### 재질

#### 캡

- 플라스틱, 밝은 회색

#### 토크 매커니즘(기계 장치)

- 스틸, 경화처리

#### 손잡이

- 열가소성 PA-HP, 강화 유리 섬유, 검정, 무광

#### 내부 부품

- 스틸, 흑색처리

#### 나사

- 스틸, 흑색처리

### 더 많은 정보

#### 추가 제품

- 토크 손잡이

### 그림

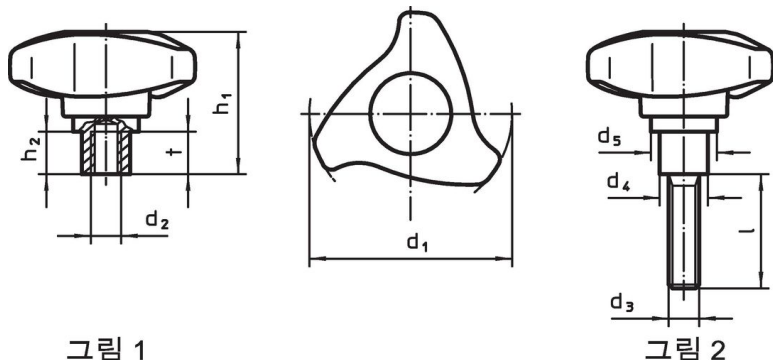
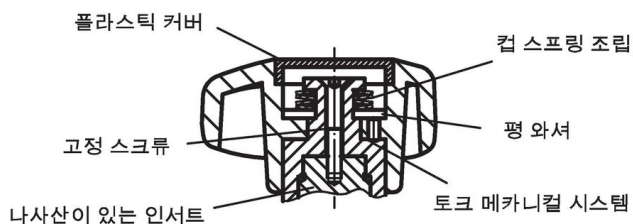



그림 1

그림 2



### 주문 정보

d <sub>1</sub>	d <sub>3</sub>	l	d <sub>4</sub>	치수 d <sub>5</sub> [mm]	h <sub>1</sub>	h <sub>2</sub>	조임 토크 +/- 10% 최대 [Nm]	 [g]	제품 번호.
63	M10	40	16	28,1	46,6	12,9	3,2	129	24711.0421

수나사 타입 - 그림 2

## 적용 예



## 규정 준수

### RoHS 준수

납 성분 포함 - 예외조항 6a / 6b / 6c 준수

### 0.1% w/w 이상 함유된 SVHC 물질 포함

납 성분 포함 - 2024년 1월 23일 SVHC 목록

### 식수안전 및 독성물질 관리법 물질 포함



납은 노출로 인해 압과 생식 기능에 해를 끼칠 수 있습니다  
<https://www.P65Warnings.ca.gov/>

### 분쟁 광물 포함하지 않음

이 제품은 탄탈륨, 주석, 금 또는 텅스텐 등 민주 공화국 또는 인접 국가에서 "분쟁 광물"로 지정된 물질을 포함하지 않습니다.