

손바닥 모양 손잡이 · 축 베어링이 있는 형

24700.0040



제품 설명

축 베어링의 장점:

- 표면 마찰을 줄임으로써, 같은 크기의 레버로 두 배의 클램핑력을 발휘.
- 로케이팅 면을 고정함으로써 가공물을 보호.
- 볼트와 나사의 높은 초기 클램핑력 때문에 작게 셋팅해도 된다.

재질

손잡이

- 플라스틱 PA

내부 부품

- 스틸, 질소처리, 흑색

그림

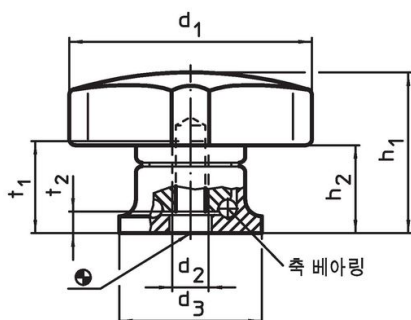


그림 1

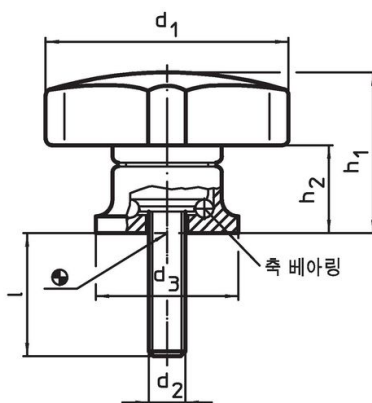


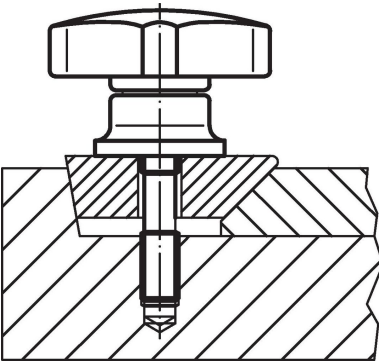
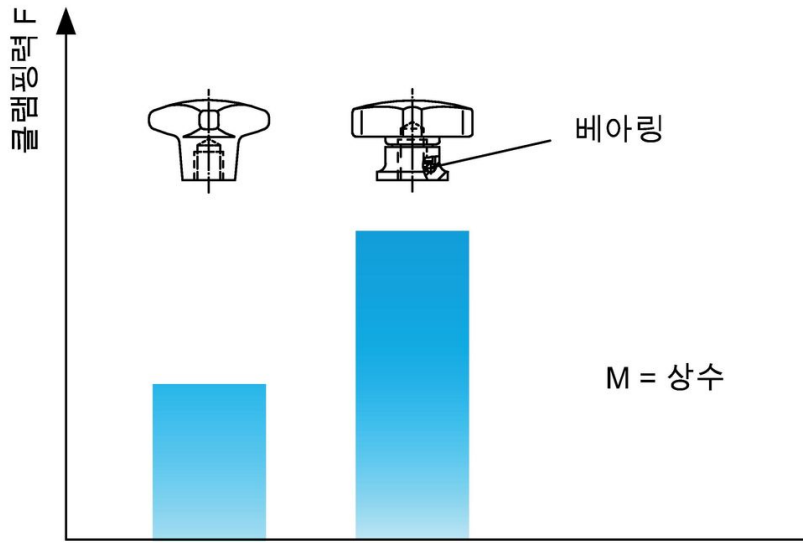
그림 2

주문 정보

d ₁	d ₂	d ₃	치수				t ₂	t ₁ 최소	최대 [°C]	[g]	제품 번호.
			h ₁ ~ [mm]	h ₂ ~							
암나사 타입 - 그림 1											
40	M6	24	27	15		12,5	5	80	45	24700.0040	

적용 예

축 베어링으로 클램핑력의 증가
(같은 힘을 가할 경우)



규정 준수

RoHS 준수

납 성분 포함 - 예외조항 6a / 6b / 6c 준수

0.1% w/w 이상 함유된 SVHC 물질 포함

납 성분 포함 - 2024년 6월 27일 SVHC 목록

식수안전 및 독성물질 관리법 물질 포함



납은 노출로 인해 압과 생식 기능에 해를 끼칠 수 있습니다

<https://www.P65Warnings.ca.gov/>

분쟁 광물 포함하지 않음

이 제품은 탄탈륨, 주석, 금 또는 텅스텐 등 민주 공화국 또는 인접 국가에서 "분쟁 광물"로 지정된 물질을 포함하지 않습니다.