

## 별모양 손잡이 · DIN 6336과 유사, 스테인리스 스틸 24691.1450



### 제품 설명

틈새가 없는 버전. 먼지가 낄 틈새가 없기 때문에 위생을 고려해야 하는 작업에 적용 가능 (예, 음식 관련 산업).  
A4 스테인리스 스틸 버전은 강한 내식성을 가짐.

### 재질

#### 손잡이

- 스테인리스 스틸 1.4408, 정밀 주조, 광택 처리

### 그림

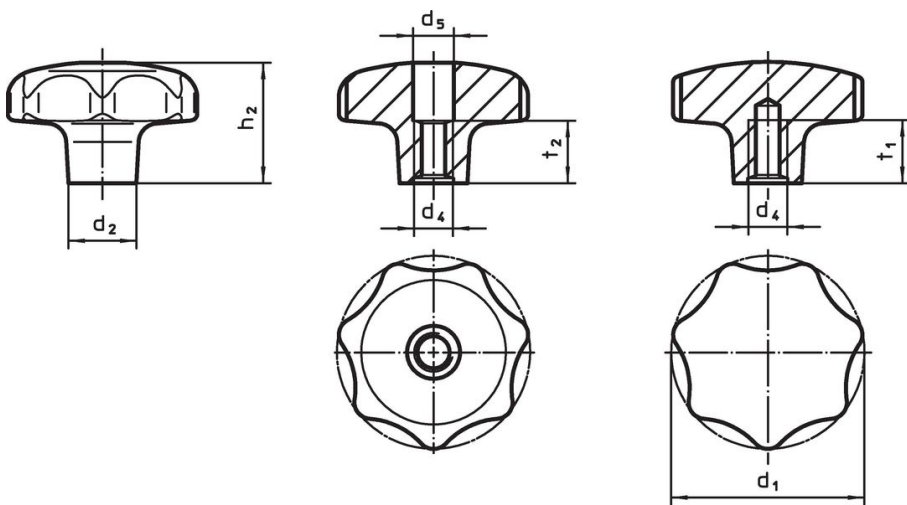



그림 1

그림 2

### 주문 정보

d <sub>1</sub>	d <sub>2</sub>	치수 d <sub>4</sub> [mm]	h <sub>2</sub>	t <sub>1</sub> 최소	 [g]	제품 번호
50	18	M10	32	18	221	24691.1450

### 규정 준수

#### RoHS 준수

지침 2011/65/EU 및 지침 2015/863 준수

#### SVHC 재질을 미포함

0.1% w/w 이상 함유된 SVHC 물질 없음 - 2024년 6월 27일 SVHC 목록.

#### 식수안전 및 독성물질 관리법 물질을 포함하지 않음

식수안전 및 독성물질 관리법 물질들이 포함되어 있지 않음

<https://www.P65Warnings.ca.gov/>

#### 분쟁 광물 포함하지 않음

이 제품은 탄탈륨, 주석, 금 또는 텅스텐 등 민주 공화국 또는 인접 국가에서 "분쟁 광물"로 지정된 물질을 포함하지 않습니다.