

## 별모양 손잡이 · 스텐레스 스틸, 일체형

24690.0664



### 제품 설명

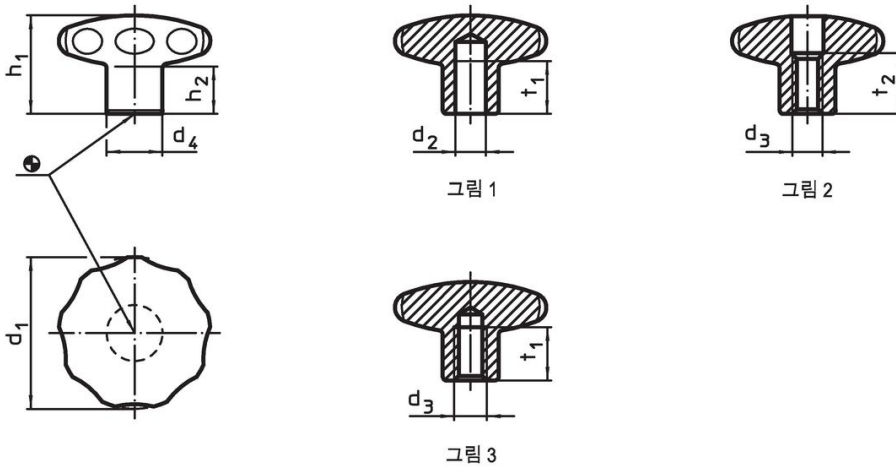
틈새가 없는 버전. 먼지가 낄 틈새가 없기 때문에 위생을 고려해야 하는 작업에 적용 가능 (예, 음식 관련 산업).

### 재질

손잡이

- 스텐레스 스틸 1.4305, 블라스트 가공처리

### 그림



### 주문 정보

d <sub>1</sub>	d <sub>3</sub>	d <sub>4</sub>	치수 [mm]	h <sub>1</sub>	h <sub>2</sub>	t <sub>2</sub>	중량 [g]	제품 번호
60	M12	25		39	18	20	362	24690.0664

## 적용 예



## 규정 준수

### RoHS 준수

지침 2011/65/EU 및 지침 2015/863 준수

### SVHC 재질을 미포함

0.1% w/w 이상 함유된 SVHC 물질 없음 - 2024년 1월 23일 SVHC 목록.

### 식수안전 및 독성물질 관리법 물질을 포함하지 않음

식수안전 및 독성물질 관리법 물질들이 포함되어 있지 않음  
<https://www.P65Warnings.ca.gov/>

### 분쟁 광물 포함하지 않음

이 제품은 탄탈륨, 주석, 금 또는 텅스텐 등 민주 공화국 또는 인접 국가에서 "분쟁 광물"로 지정된 물질을 포함하지 않습니다.