

별모양 손잡이 · 스텐레스 스틸, 일체형

24690.0654



제품 설명

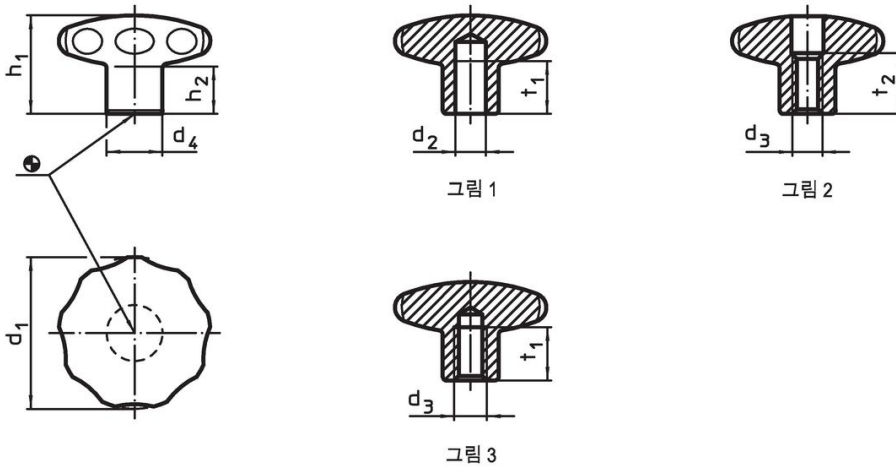
틈새가 없는 버전. 먼지가 낄 틈새가 없기 때문에 위생을 고려해야 하는 작업에 적용 가능 (예, 음식 관련 산업).

재질

손잡이

- 스텐레스 스틸 1.4305, 블라스트 가공처리

그림



주문 정보

d ₁	d ₃	d ₄	치수 [mm]	h ₁	h ₂	t ₂	중량 [g]	제품 번호
압나사 타입, 드릴 가공 - 그림 2								
50	M10	21		34	17	16	216	24690.0654

적용 예



규정 준수

RoHS 준수

지침 2011/65/EU 및 지침 2015/863 준수

SVHC 재질을 미포함

0.1% w/w 이상 함유된 SVHC 물질 없음 - 2024년 1월 23일 SVHC 목록.

식수안전 및 독성물질 관리법 물질을 포함하지 않음

식수안전 및 독성물질 관리법 물질들이 포함되어 있지 않음
<https://www.P65Warnings.ca.gov/>

분쟁 광물 포함하지 않음

이 제품은 탄탈륨, 주석, 금 또는 텅스텐 등 민주 공화국 또는 인접 국가에서 "분쟁 광물"로 지정된 물질을 포함하지 않습니다.