

별모양 손잡이 · 스테인리스 스틸

24690.0460



제품 설명

재질

- 손잡이
 • 스테인리스 스틸 1.4301, 블라스트 표면처리

더 많은 정보

참조

손잡이 : 철판 인발 제조. 허브: 맞대기 용접.

그림

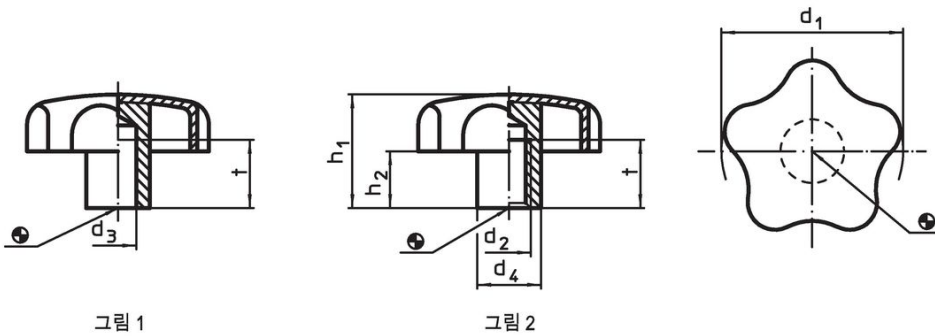


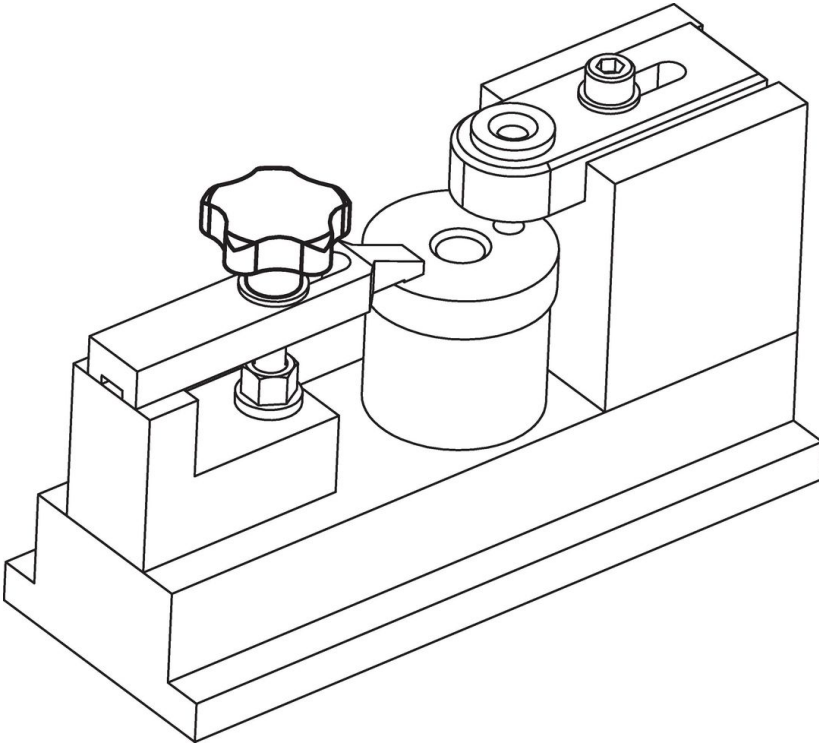
그림 1

그림 2

주문 정보

치수						[g]	제품 번호.
d ₁	d ₂	d ₄	h ₁ ~	h ₂ ~	t 최소		
암나사, 막힌 홈 - 그림 2							
60	M12	20	40	21	22	112	24690.0460

적용 예



규정 준수

RoHS 준수

지침 2011/65/EU 및 지침 2015/863 준수

SVHC 재질을 미포함

0.1% w/w 이상 함유된 SVHC 물질 없음 - 2024년 6월 27일 SVHC 목록.

식수안전 및 독성물질 관리법 물질을 포함하지 않음

식수안전 및 독성물질 관리법 물질들이 포함되어 있지 않음
<https://www.P65Warnings.ca.gov/>

분쟁 광물 포함하지 않음

이 제품은 탄탈륨, 주석, 금 또는 텅스텐 등 민주 공화국 또는 인접 국가에서 "분쟁 광물"로 지정된 물질을 포함하지 않습니다.