

## 별모양 손잡이 · 스테인리스 스틸

24690.0450



### 제품 설명

#### 재질

손잡이  
• 스테인레스 스틸 1.4301, 블라스트 표면처리

#### 더 많은 정보

#### 참조

손잡이 : 철판 인발 제조. 허브: 맞대기 용접.

### 그림

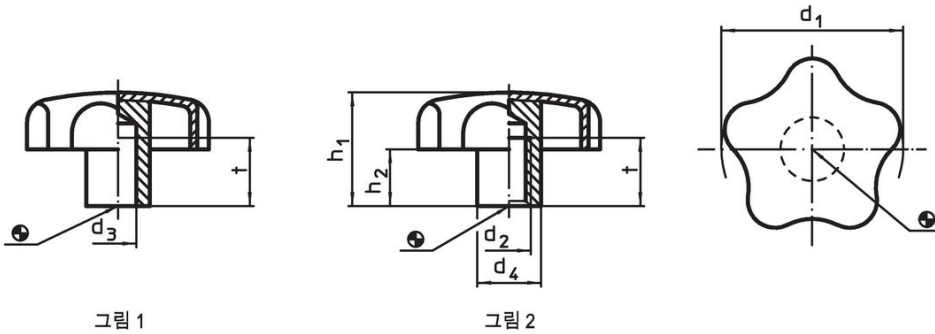


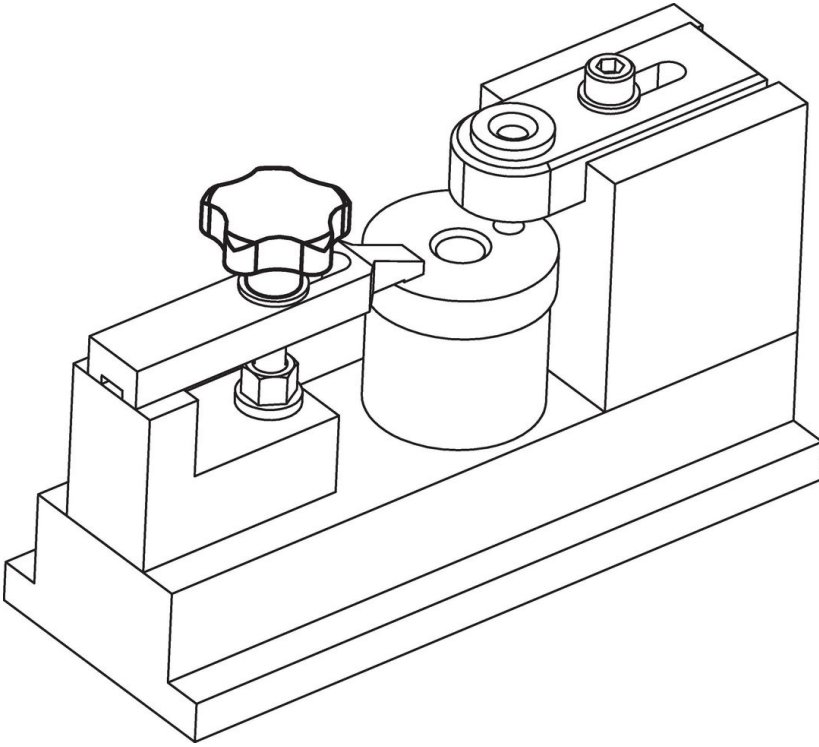
그림 1

그림 2

### 주문 정보

d <sub>1</sub>	d <sub>2</sub>	d <sub>4</sub>	치수 [mm]			t 최소	제품 번호.
			h <sub>1</sub> ~	h <sub>2</sub> ~		[g]	
암나사, 막힌 홈 - 그림 2							
50	M10	18	32	17,5	18	69	24690.0450

적용 예



규정 준수

**RoHS 준수**

지침 2011/65/EU 및 지침 2015/863 준수

**SVHC 재질을 미포함**

0.1% w/w 이상 함유된 SVHC 물질 없음 - 2024년 6월 27일 SVHC 목록.

**식수안전 및 독성물질 관리법 물질을 포함하지 않음**

식수안전 및 독성물질 관리법 물질들이 포함되어 있지 않음  
<https://www.P65Warnings.ca.gov/>

**분쟁 광물 포함하지 않음**

이 제품은 탄탈륨, 주석, 금 또는 텅스텐 등 민주 공화국 또는 인접 국가에서 "분쟁 광물"로 지정된 물질을 포함하지 않습니다.