

## 별모양 손잡이 · 스테인리스 스틸

24690.0250



### 제품 설명

#### 재질

손잡이  
• 스테인레스 스틸 1.4301, 블라스트 표면처리

#### 더 많은 정보

#### 참조

손잡이 : 철판 인발 제조. 허브: 맞대기 용접.

### 그림

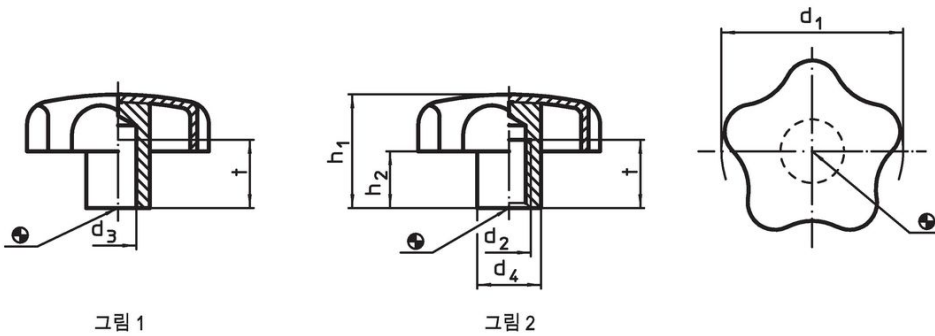


그림 1

그림 2

### 주문 정보

| d <sub>1</sub>        | d <sub>3</sub><br>H7 | d <sub>4</sub> | 치수                  |                     |      | t<br>최소 | [g]        | 제품 번호. |
|-----------------------|----------------------|----------------|---------------------|---------------------|------|---------|------------|--------|
|                       |                      |                | h <sub>1</sub><br>~ | h <sub>2</sub><br>~ | [mm] |         |            |        |
| 나사선 없는 내부 막힌 홈 - 그림 1 |                      |                |                     |                     |      |         |            |        |
| 50                    | 10                   | 18             | 32                  | 17,5                | 18   | 68      | 24690.0250 |        |

적용 예



규정 준수

**RoHS 준수**

지침 2011/65/EU 및 지침 2015/863 준수

**SVHC 재질을 미포함**

0.1% w/w 이상 함유된 SVHC 물질 없음 - 2024년 1월 23일 SVHC 목록.

**식수안전 및 독성물질 관리법 물질을 포함하지 않음**

식수안전 및 독성물질 관리법 물질들이 포함되어 있지 않음  
<https://www.P65Warnings.ca.gov/>

**분쟁 광물 포함하지 않음**

이 제품은 탄탈륨, 주석, 금 또는 텅스텐 등 민주 공화국 또는 인접 국가에서 "분쟁 광물"로 지정된 물질을 포함하지 않습니다.