

별모양 손잡이 · 스테인리스 스틸

24690.0240



제품 설명

재질

손잡이
• 스테인레스 스틸 1.4301, 블라스트 표면처리

더 많은 정보

참조

손잡이 : 철판 인발 제조. 허브: 맞대기 용접.

그림

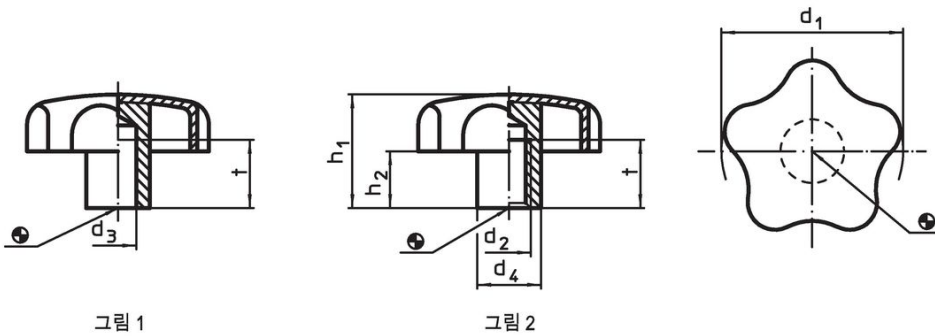



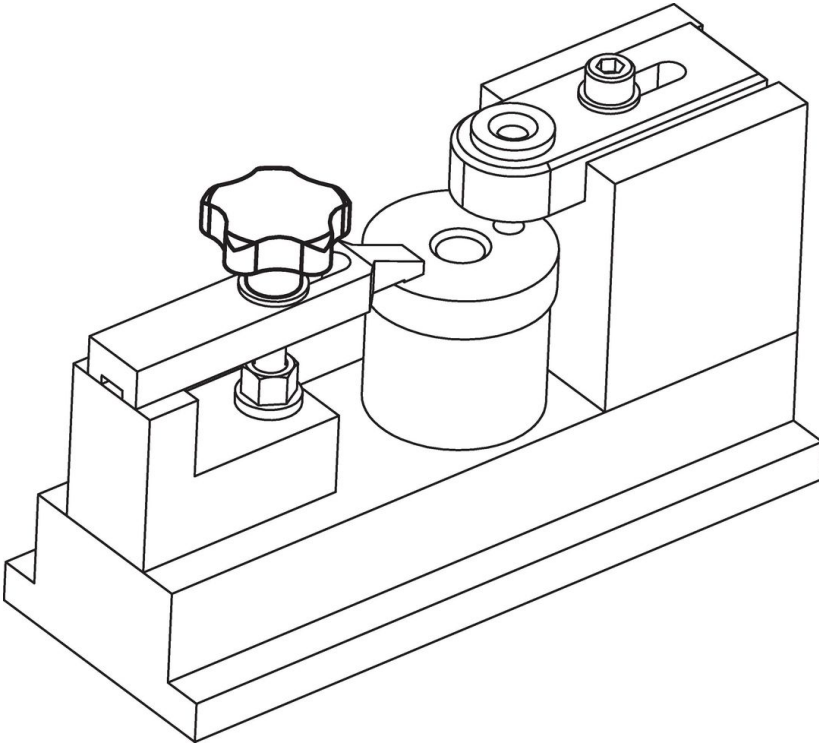
그림 1

그림 2

주문 정보

d_1	d_3 H7	d_4	치수 h_1 ~ [mm]	h_2 ~	t 최소	 [g]	제품 번호.
나사선 없는 내부 막힌 홈 - 그림 1							
40	8	14	25	12,5	15	37	24690.0240

적용 예



규정 준수

RoHS 준수

지침 2011/65/EU 및 지침 2015/863 준수

SVHC 재질을 미포함

0.1% w/w 이상 함유된 SVHC 물질 없음 - 2024년 6월 27일 SVHC 목록.

식수안전 및 독성물질 관리법 물질을 포함하지 않음

식수안전 및 독성물질 관리법 물질들이 포함되어 있지 않음
<https://www.P65Warnings.ca.gov/>

분쟁 광물 포함하지 않음

이 제품은 탄탈륨, 주석, 금 또는 텅스텐 등 민주 공화국 또는 인접 국가에서 "분쟁 광물"로 지정된 물질을 포함하지 않습니다.