

## 스크류가 있는 별모양 손잡이 · 스테인리스 스틸

24690.0164



### 제품 설명

#### 재질

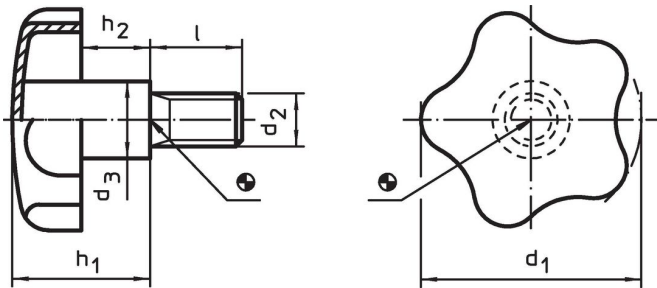
- 손잡이
- 스테인레스 스틸 1.4301, 블라스트 표면처리
- 나사
- 스테인레스 스틸 1.4301

#### 더 많은 정보

#### 참조

손잡이 : 철판 인발 제조. 허브: 맞대기 용접.

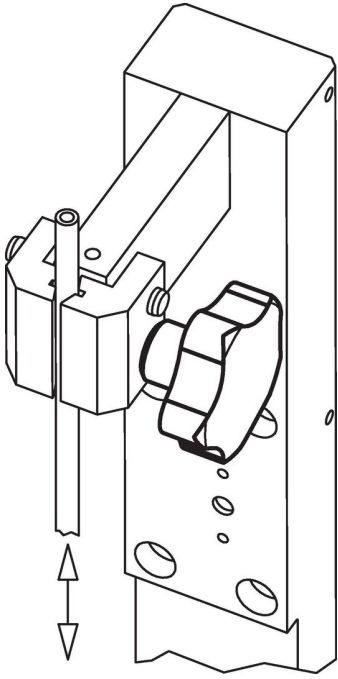
### 그림



### 주문 정보

d <sub>1</sub>	d <sub>2</sub>	l	치수		h <sub>1</sub> ~	h <sub>2</sub> ~	[g]	제품 번호.
			d <sub>3</sub>	[mm]				
60	M12	50	20		37,5	20	169	24690.0164

적용 예



규정 준수

**RoHS 준수**

지침 2011/65/EU 및 지침 2015/863 준수

**SVHC 재질을 미포함**

0.1% w/w 이상 함유된 SVHC 물질 없음 - 2024년 1월 23일 SVHC 목록.

**식수안전 및 독성물질 관리법 물질을 포함하지 않음**

식수안전 및 독성물질 관리법 물질들이 포함되어 있지 않음  
<https://www.P65Warnings.ca.gov/>

**분쟁 광물 포함하지 않음**

이 제품은 탄탈륨, 주석, 금 또는 텅스텐 등 민주 공화국 또는 인접 국가에서 "분쟁 광물"로 지정된 물질을 포함하지 않습니다.