

스크류가 있는 별모양 손잡이 · 스테인리스 스틸

24690.0142



제품 설명

재질

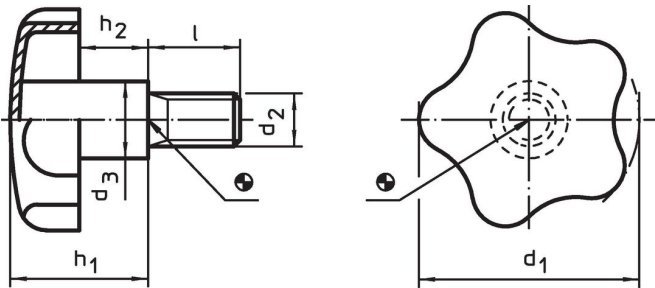
- 손잡이
- 스테인레스 스틸 1.4301, 블라스트 표면처리
- 나사
- 스테인레스 스틸 1.4301

더 많은 정보

참조

손잡이 : 철판 인발 제조. 허브: 맞대기 용접.

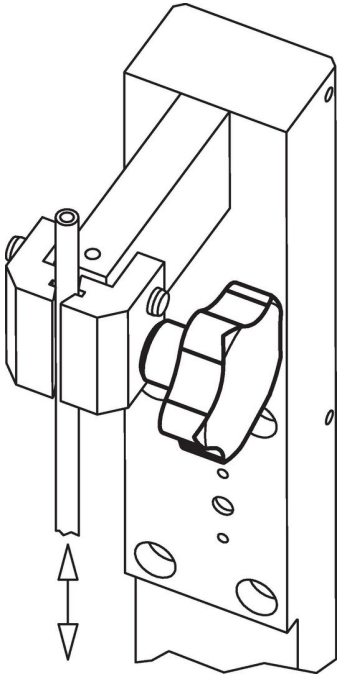
그림



주문 정보

치수						[g]	제품 번호.
d ₁	d ₂	l	d ₃	h ₁ ~	h ₂ ~		
40	M8	30	14	24	12	55	24690.0142

적용 예



규정 준수

RoHS 준수

지침 2011/65/EU 및 지침 2015/863 준수

SVHC 재질을 미포함

0.1% w/w 이상 함유된 SVHC 물질 없음 - 2024년 1월 23일 SVHC 목록.

식수안전 및 독성물질 관리법 물질을 포함하지 않음

식수안전 및 독성물질 관리법 물질들이 포함되어 있지 않음
<https://www.P65Warnings.ca.gov/>

분쟁 광물 포함하지 않음

이 제품은 탄탈륨, 주석, 금 또는 텅스텐 등 민주 공화국 또는 인접 국가에서 "분쟁 광물"로 지정된 물질을 포함하지 않습니다.