

별모양 손잡이 · DIN 6336 플라스틱
24670.1240



제품 설명

재질

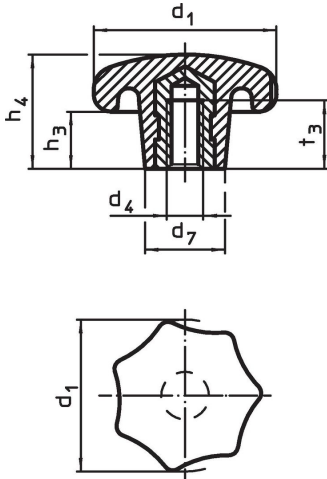
부쉬

- 스테인레스 스틸 A2

손잡이

- 열가소성 수지 플라스틱 PF 31, RAL 9005와 유사한 검정색

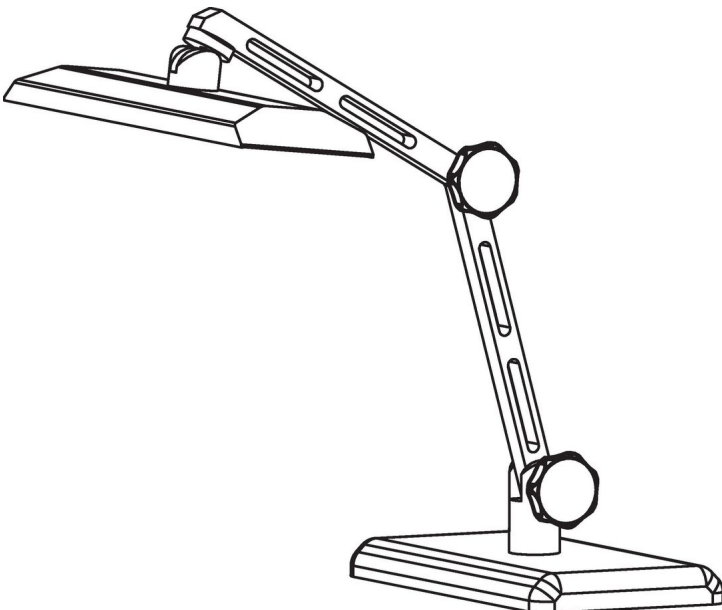
그림



주문 정보

치수						최대 [°C]	[g]	제품 번호.
d ₁	d ₄	d ₇	h ₃	h ₄	t ₃			
나사형 부싱, K형, 스테인리스 스틸								
40	M8	18	13	25	14	110	20	24670.1240

적용 예



규정 준수

RoHS 준수

지침 2011/65/EU 및 지침 2015/863 준수

SVHC재질을 미포함

0.1% w/w 이상 함유된 SVHC 물질 없음 - 2024년 6월 27일 SVHC 목록.

식수안전 및 독성물질 관리법 물질을 포함하지 않음

식수안전 및 독성물질 관리법 물질들이 포함되어 있지 않음

<https://www.P65Warnings.ca.gov/>

분쟁 광물 포함하지 않음

이 제품은 탄탈륨, 주석, 금 또는 텅스텐 등 민주 공화국 또는 인접 국가에서 "분쟁 광물"로 지정된 물질을 포함하지 않습니다.