

별모양 손잡이 · DIN 6336 플라스틱
24670.0220



제품 설명

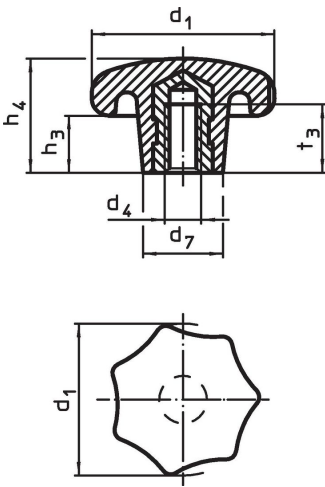
재질

부쉬
· 등

손잡이

- DIN 7708 - 열가소성 수지 플라스틱 (PF 31), RAL 9005와 유사한 검정색

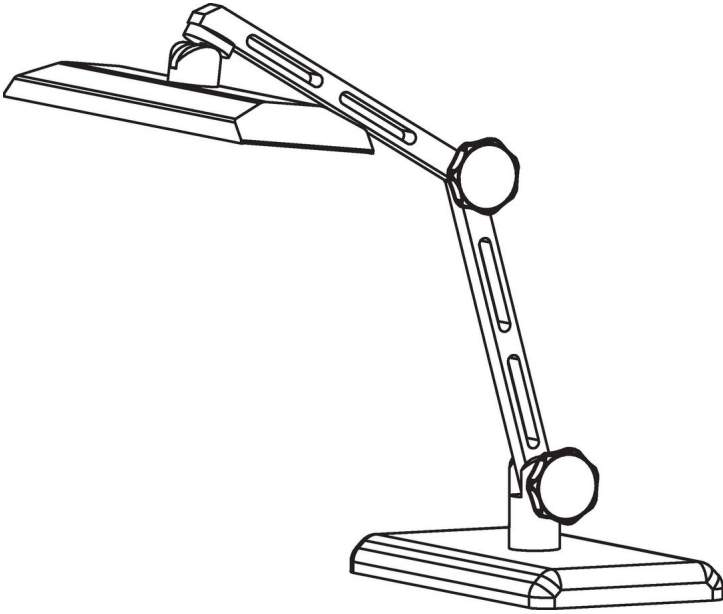
그림



주문 정보

| 치수 | | | | | | 최대 [°C] | [g] | 제품 번호. |
|----------------|----------------|----------------|----------------|----------------|----------------|------------|-----|------------|
| d ₁ | d ₄ | d ₇ | h ₃ | h ₄ | t ₃ | | | |
| 나사형 부싱, K형, 등 | | | | | | | | |
| 20 | M4 | 10 | 7 | 13 | 6,5 | 110 | 3,4 | 24670.0220 |

적용 예



규정 준수

RoHS 준수

지침 2011/65/EU 및 지침 2015/863 준수

SVHC 재질을 미포함

0.1% w/w 이상 함유된 SVHC 물질 없음 - 2024년 1월 23일 SVHC 목록.

식수안전 및 독성물질 관리법 물질을 포함하지 않음

식수안전 및 독성물질 관리법 물질들이 포함되어 있지 않음

<https://www.P65Warnings.ca.gov/>

분쟁 광물 포함하지 않음

이 제품은 탄탈륨, 주석, 금 또는 텅스텐 등 민주 공화국 또는 인접 국가에서 "분쟁 광물"로 지정된 물질을 포함하지 않습니다.