

## 손바닥 모양 손잡이 · DIN 6335 플라스틱

24640.0280



### 제품 설명

#### 재질

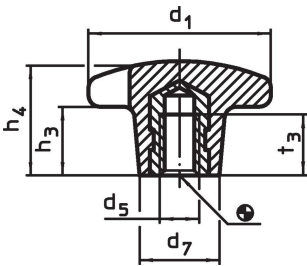
##### 부쉬

- 스틸, 아연 도금처리

##### 손잡이

- 열가소성 수지 플라스틱 PF 31, RAL 9005와 유사한 검정색

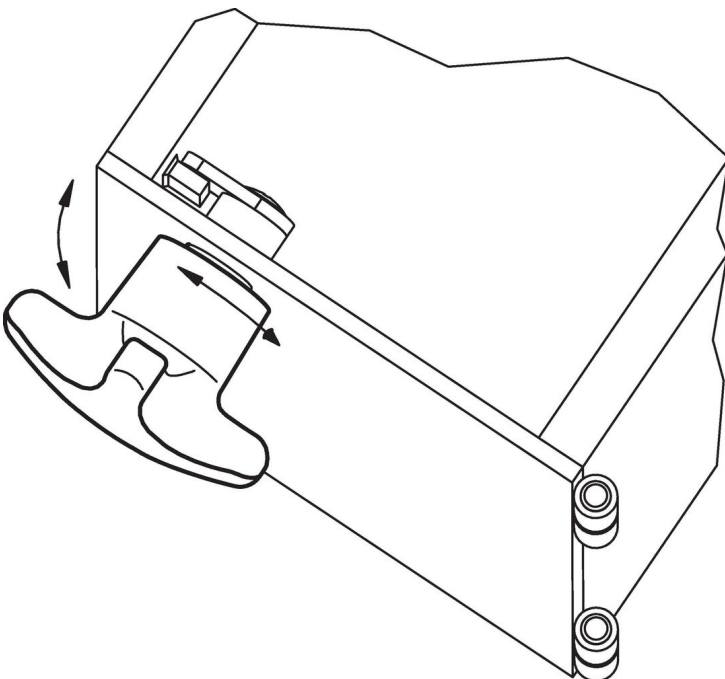
### 그림



### 주문 정보

치수						최대 [°C]	[g]	제품 번호
d <sub>1</sub>	d <sub>5</sub>	d <sub>7</sub> ~ [mm]	h <sub>3</sub> ~	h <sub>4</sub> ~	t <sub>3</sub>			
나사형 부싱, K형, 스틸								
80	M16	35	30	50	30	110	137	24640.0280

### 적용 예



## 규정 준수

### RoHS 준수

지침 2011/65/EU 및 지침 2015/863 준수

### SVHC재질을 미포함

0.1% w/w 이상 함유된 SVHC 물질 없음 - 2024년 6월 27일 SVHC 목록.

### 식수안전 및 독성물질 관리법 물질을 포함하지 않음

식수안전 및 독성물질 관리법 물질들이 포함되어 있지 않음

<https://www.P65Warnings.ca.gov/>

### 분쟁 광물 포함하지 않음

이 제품은 탄탈륨, 주석, 금 또는 텅스텐 등 민주 공화국 또는 인접 국가에서 "분쟁 광물"로 지정된 물질을 포함하지 않습니다.