

손바닥 모양 손잡이 · DIN 6335 플라스틱

24640.0232



제품 설명

재질

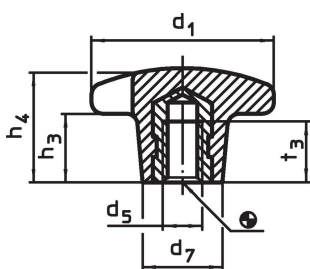
부쉬

- 스틸, 아연 도금처리

손잡이

- 열가소성 수지 플라스틱 PF 31, RAL 9005와 유사한 검정색

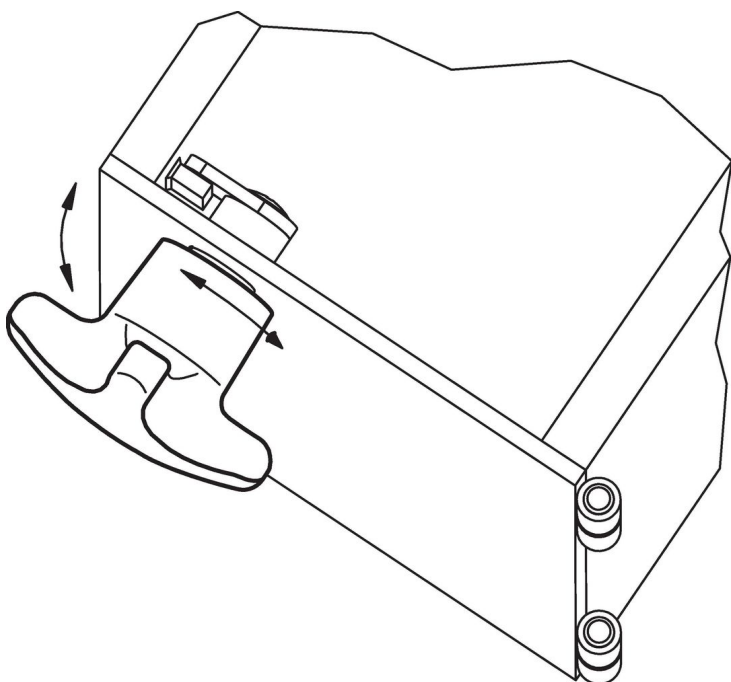
그림



주문 정보

치수						🌡️ 최대	📦 [g]	제품 번호
d ₁	d ₅	d ₇	h ₃	h ₄	t ₃	[°C]		
[mm]								
나사형 부싱, K형, 스틸								
32	M6	14	10	20	12	110	11	24640.0232

적용 예



규정 준수

RoHS 준수

지침 2011/65/EU 및 지침 2015/863 준수

SVHC재질을 미포함

0.1% w/w 이상 함유된 SVHC 물질 없음 - 2024년 6월 27일 SVHC 목록.

식수안전 및 독성물질 관리법 물질을 포함하지 않음

식수안전 및 독성물질 관리법 물질들이 포함되어 있지 않음

<https://www.P65Warnings.ca.gov/>

분쟁 광물 포함하지 않음

이 제품은 탄탈륨, 주석, 금 또는 텅스텐 등 민주 공화국 또는 인접 국가에서 "분쟁 광물"로 지정된 물질을 포함하지 않습니다.