

손바닥 모양 손잡이 · DIN 6335 유사 버전, 스테인리스 스틸 A4 24631.1332



제품 설명

틈새가 없는 버전. 먼지가 낄 틈새가 없기 때문에 위생을 고려해야 하는 작업에 적용 가능 (예, 음식 관련 산업).
A4 스테인리스 스틸 버전은 강한 내식성을 가짐.

재질

손잡이
• 스테인리스 스틸 A4, 유광의

그림

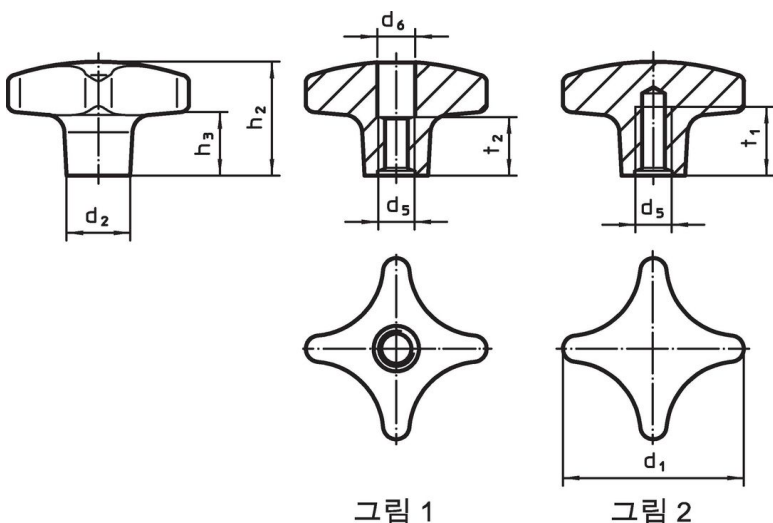


그림 1

그림 2

주문 정보

d ₁	d ₂	d ₅	치수 d ₆ [mm]	h ₂	h ₃	t ₂	📦 [g]	제품 번호.
압나사 타입, 드릴 가공 - 그림 1								
32	12	M6	6,4	20	9	10	37	24631.1332

규정 준수

RoHS 준수

지침 2011/65/EU 및 지침 2015/863 준수

SVHC 재질을 미포함

0.1% w/w 이상 함유된 SVHC 물질 없음 - 2024년 1월 23일 SVHC 목록.

식수안전 및 독성물질 관리법 물질을 포함하지 않음

식수안전 및 독성물질 관리법 물질들이 포함되어 있지 않음

<https://www.P65Warnings.ca.gov/>

분쟁 광물 포함하지 않음

이 제품은 탄탈륨, 주석, 금 또는 텅스텐 등 민주 공화국 또는 인접 국가에서 "분쟁 광물"로 지정된 물질을 포함하지 않습니다.