

스포크 핸드휠 · 경금속

24610.0315



제품 설명

모든 핸드휠은 허브 가공이 되어 있으며, 림 부위는 선삭 및 모든 측면에 경면 가공되어 있음. 가공하지 않은 부위는 미세 블라스트 처리; 경면 가공된 림과 함께 핸드휠은 추가적인 광택 작업을 필요로 하지 않는 마감 상태로 제공된다.

재질

축 부분

- 스틸, 아연 도금처리

핸드휠

- 알루미늄 주물

원통형 핸들 EH 24530

- DIN 7708 - 열가소성 수지 플라스틱 (PF 31), RAL 9005와 유사한 검정색

조립

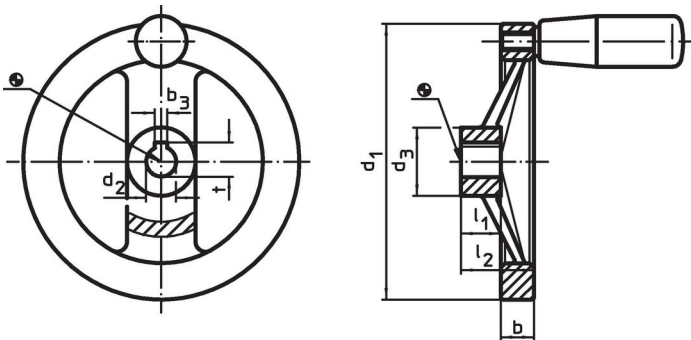
샤프트-엔드 와셔 EH 22270. 축 고정시.

더 많은 정보

추가 제품

- 샤프트-와셔
- 원통형 손잡이, 회전형

그림



허브 키 홈의 방향은 그림에 표시된 것과 다를 수 있습니다.

주문 정보

치수						허브 키웨이, DIN 6885 시트 1		해당 원통형 손잡이 EH 24530.	최대		제품 번호.
d <sub>1</sub>	d <sub>2</sub> H7	d <sub>3</sub>	b	l <sub>1</sub>	l <sub>2</sub> ~	b <sub>3</sub>	t	[mm]	[°C]	[g]	
[mm]						[mm]		[mm]			
키홈 있음, 원통형 손잡이 EH 24530.											
140	14	36	16,5	19	36	5	16,3	23 x M8	110	490	24610.0315

규정 준수

RoHS 준수

납 성분 포함 - 예외조항 6a / 6b / 6c 준수

0.1% w/w 이상 함유된 SVHC 물질 포함

납 성분 포함 - 2024년 1월 23일 SVHC 목록

식수안전 및 독성물질 관리법 물질 포함



납은 노출로 인해 압과 생식 기능에 해를 끼칠 수 있습니다

<https://www.P65Warnings.ca.gov/>

분쟁 광물 포함하지 않음

이 제품은 탄탈륨, 주석, 금 또는 텅스텐 등 민주 공화국 또는 인접 국가에서 "분쟁 광물"로 지정된 물질을 포함하지 않습니다.