

핸드휠 · DIN950과 유사함, 스테인레스 스틸  
24591.0505



제품 설명

선삭, 테두리 광택처리, 가공되지 않은 표면은 깔끔히 광택처리

재질

- 핸드휠  
 • 스테인레스 스틸 A4
- 기계 핸들  
 • 스테인레스 스틸 A4

조립

샤프트-엔드 와셔 EH 22270. 축 고정시.

더 많은 정보

추가 제품

- 샤프트-와셔

그림

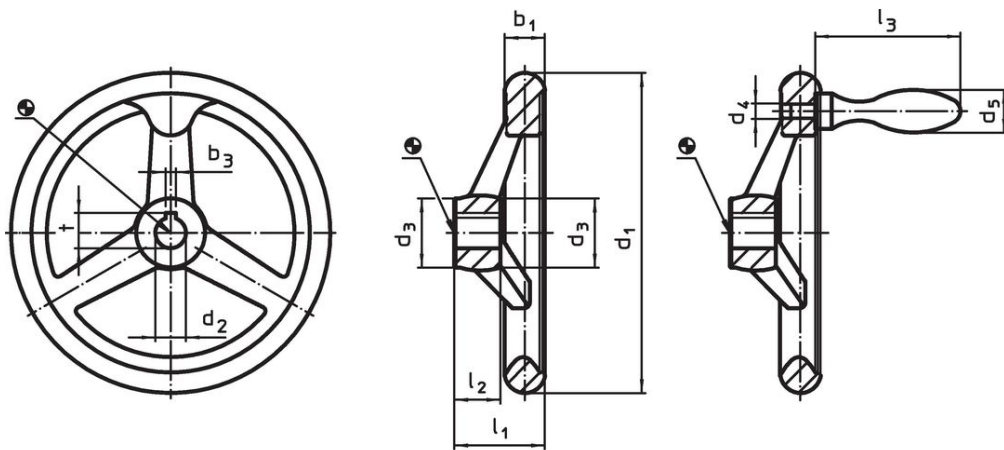


그림 1

그림 2

허브 키 홈의 방향은 그림에 표시된 것과 다를 수 있습니다.

주문 정보

| 치수   |                      |                | 허브 키웨이,<br>DIN 6885 시트 1 |    | 분할수 | 해당 기계 핸들<br>DIN 39 | 제품 번호 |                    |       |   |    |     |            |
|--|----------------------|----------------|--------------------------|----|-----|--------------------|-------|--------------------|-------|---|----|-----|------------|
| d <sub>1</sub>                                       | d <sub>2</sub><br>H9 | d <sub>3</sub> | b <sub>3</sub>           | t  |     |                    |       | 해당 기계 핸들<br>DIN 39 | 제품 번호 |   |    |     |            |
| [mm]   |                      |                | [mm]                     |    |     | [mm]               | [g]   |                    |       |   |    |     |            |
| 키홈 있음, 기계 조작 핸들 EH 24450.조립, N-F/G 형 (구: F 3) – 그림 2 |                      |                |                          |    |     |                    |       |                    |       |   |    |     |            |
| 100  | 10                   | 25,5           | M6                       | 16 | 33  | 17                 | 50    | 3                  | 11,4  | 3 | 16 | 473 | 24591.0505 |

규정 준수

RoHS 준수

지침 2011/65/EU 및 지침 2015/863 준수

SVHC재질을 미포함

0.1% w/w 이상 함유된 SVHC 물질 없음 - 2024년 1월 23일 SVHC 목록.

식수안전 및 독성물질 관리법 물질을 포함하지 않음

식수안전 및 독성물질 관리법 물질들이 포함되어 있지 않음  
<https://www.P65Warnings.ca.gov/>

분쟁 광물 포함하지 않음

이 제품은 탄탈륨, 주석, 금 또는 텅스텐 등 민주 공화국 또는 인접 국가에서 "분쟁 광물"로 지정된 물질을 포함하지 않습니다.